

# SMARTLIFT SOLUCIONES DE ELEVACIÓN



SMARTLIFT



## SMARTLIFT - LA ELECCIÓN SEGURA

### Fabricado en Dinamarca

Cada Smartlift se fabrica con orgullo en Dinamarca. Esto significa que podemos garantizar una artesanía de alta calidad al obtener las piezas y materiales principales de proveedores locales.

Desde 2008, hemos estado refinando nuestros procesos de producción y adoptando nuevas tecnologías con nuestros socios para mejorar la funcionalidad de nuestras máquinas. Las rigurosas comprobaciones de calidad y funcionalidad son estándar, lo que garantiza que cada unidad que producimos cumpla con los más altos estándares.

### Invertimos en existencias, piezas y servicio

Estamos comprometidos con la excelencia no solo en nuestros productos, sino también en nuestro soporte. Formamos a nuestros propios técnicos de servicio y a los de nuestros distribuidores para garantizar que la asistencia experta esté siempre disponible, ya sea en las instalaciones de su empresa o directamente en el sitio de construcción. Nuestros almacenes, junto con los de nuestros distribuidores, están completamente abastecidos con piezas de repuesto, lo que nos permite enviar la mayoría de los pedidos el mismo día. Esto minimiza el tiempo de inactividad y asegura que sus operaciones funcionen sin problemas.

Recomendamos que su Smartlift se someta a una revisión anual para inspeccionar las piezas móviles, probar la batería y asegurarse de que se cumplan todas las normas de seguridad. Este mantenimiento proactivo ayuda a mantener su equipo en condiciones óptimas y sus proyectos en marcha.

# 5 RAZONES PARA ELEGIR SMARTLIFT

## → Manejo preciso

Las máquinas Smartlift ofrecen un control y maniobrabilidad precisos, asegurando que materiales pesados y frágiles como vidrio, metal y mármol se coloquen exactamente donde se necesiten sin riesgo de daños.

## → Mayor seguridad

Con Smartlift, el riesgo de accidentes debido a levantamiento de cargas pesadas se reduce significativamente. El elevador sujeta los materiales de forma segura, evitando caídas y reduciendo la tensión en los trabajadores, promoviendo un lugar de trabajo más seguro.

## → Mayor eficiencia

Poseer un Smartlift permite a su empresa manejar más proyectos más rápido, gracias a la eficiencia del equipo. Esta eficiencia puede ayudarle a ofertar y ganar proyectos más grandes y prestigiosos.

## → Facilidad de uso

Los Smartlift están diseñados con controles fáciles de usar y funcionan con batería para un funcionamiento limpio, lo que los hace fáciles de usar en cualquier sitio de trabajo sin necesidad de formación especializada. Además, su funcionamiento silencioso garantiza que puedan utilizarse en entornos sensibles al ruido sin causar interrupciones.

## → Soporte fiable y longevidad

Smartlift no solo proporciona un soporte y mantenimiento confiables, sino que también asegura una larga vida útil para cada máquina. Con una red de servicio completa y un stock de piezas de repuesto fácilmente disponibles, garantizamos un tiempo de inactividad mínimo y un funcionamiento continuo durante años.



## Elegir el Smartlift adecuado

# UNA LISTA DE VERIFICACIÓN PARA SELECCIONAR EL SMARTLIFT PERFECTO

Al considerar la compra de un Smartlift, es crucial evaluar varios aspectos para asegurarse de que el modelo que elija se alinee con sus necesidades.

- 1** Comience evaluando las funciones principales, como la capacidad y altura de elevación, y si necesita succión por vacío. Estos determinan el rendimiento central del Smartlift y aseguran que cumpla con sus requisitos operativos.
- 2** Luego, examine las especificaciones adicionales que pueden afectar la usabilidad, incluyendo el radio de giro, si incorpora un sistema de vacío y la idoneidad para entornos interiores o exteriores.
- 3** Decida el tipo de máquina que mejor se adapte a su aplicación, ya sea que necesite extensión manual o eléctrica del brazo, o un yugo giratorio para una mejor maniobrabilidad de las cargas.
- 4** Considere posibles mejoras de la línea de montaje, como un interruptor de llave eléctrico, neumáticos que no marquen las superficies, un color específico para coincidir con la marca de su empresa, un control remoto inalámbrico para facilitar el manejo y un asa plegable para mejorar el almacenamiento y transporte.
- 5** Evalúe si necesitará accesorios para maximizar la utilidad y eficiencia. Las opciones podrían incluir rampas para facilitar la carga, almohadillas de succión especializadas para diferentes materiales, horquillas para manejar cargas variadas o ganchos adicionales.

**Nuestros representantes de ventas, socios y el departamento de Atención al Cliente están listos para asistirlo en la toma de decisiones informadas, asegurando que compre un Smartlift que cumpla perfectamente con sus requisitos específicos, equipado con las características y accesorios correctos para un rendimiento óptimo en su entorno.**



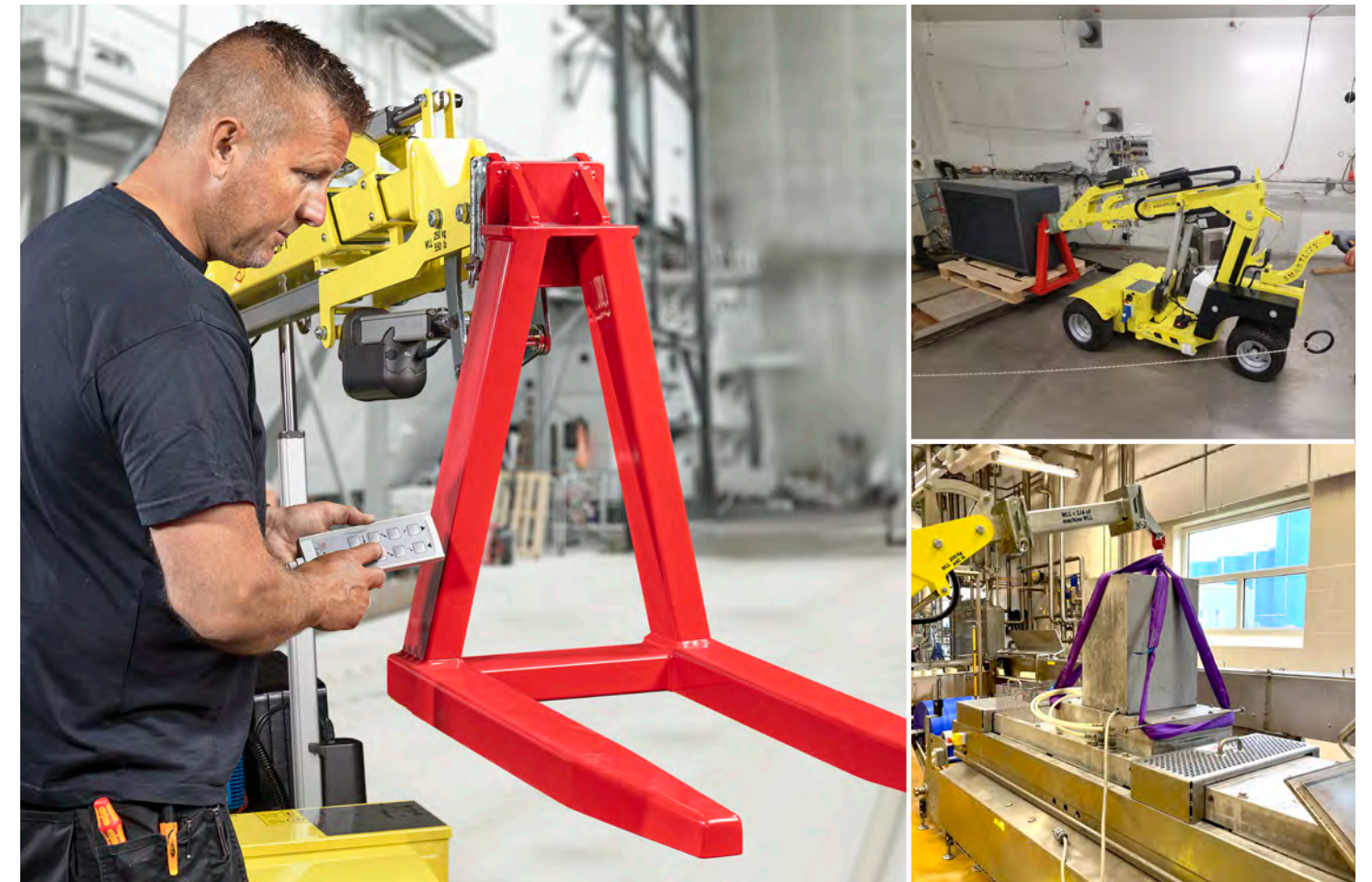
# MULTI LIFTER MÁQUINAS INFORMACIÓN TÉCNICA

	Capacidad de elevación brazo dentro/fuera	Altura de elevación	Extensión del brazo	Inclinación	Radio de giro	L x A x H	Conductor de ruedas	Peso neto
<b>SLI 208</b>	440 / 410 lbs	7.55 ft	1.64 ft	54° atrás 100° adelante	35 in	4.66 x 2.43 x 3.97 ft	Rueda trasera	1020 lbs
<b>SLI 250</b>	550 / 290 lbs	10.66 ft	2.95 ft	56° atrás 62° adelante	50 in	7.48 x 2.23 x 4.43 ft	Rueda trasera	1100 lbs
<b>SLI 250 HLE</b>	550 / 110 lbs	13.45 ft	2.95 + 2.95 ft	56° atrás 62° adelante	50 in	7.48 x 2.23 x 4.59 ft	Rueda trasera	1250 lbs
<b>SLI 409</b>	950 / 770 lbs	9.02 ft	1.97 ft	53° atrás 131° adelante	58 in	7.28 x 2.69 x 4.53 ft	Rueda delantera	1460 lbs
<b>SLI 409 HLE</b>	950 / 340 lbs	10.66 ft	1.97 + 1.97 ft	53° atrás 131° adelante	58 in	7.61 x 2.69 x 4.66 ft	Rueda delantera	1500 lbs
<b>SLI 609 HLE</b>	1320 / 550 lbs	12.14 ft	2.30 + 2.95 ft	34° atrás 98° adelante	63 in	8.27 x 2.72 x 5.05 ft	Rueda delantera	2070 lbs
<b>SLI 1009</b>	2200 / 880 lbs	14.27 ft	2.72 + 2.72 ft	44° atrás 80° adelante	83 in	9.97 x 3.35 x 5.15 ft	Rueda delantera	3110 lbs

■ Todas las máquinas SLI tienen 8-10 horas de funcionamiento cuando están completamente cargadas.

## El Multi Lifter de Smartlift sin sistema de vacío ofrece varias ventajas para entornos industriales y de construcción

- Compatibilidad versátil con accesorios**  
 La máquina admite una gama de accesorios, lo que mejora su utilidad para diferentes tareas.
- Intercambio rápido de herramientas**  
 El cambio de herramientas en este modelo es rápido, lo que reduce el tiempo de inactividad entre tareas.
- Operación con batería**  
 La máquina funciona con baterías, no produce emisiones y es adecuada para uso en interiores y áreas ambientalmente sensibles.
- Maniobrabilidad en espacios reducidos**  
 Este Smartlift puede operar en áreas donde el espacio es limitado y los montacargas tradicionales no pueden acceder.
- Radio d giro pequeño**  
 El radio de giro compacto de la máquina permite un mejor manejo y posicionamiento en espacios confinados.
- Capacidad efectiva de colocación e instalación**  
 Se extiende a espacios reducidos para mover, colocar e instalar objetos, simplificando tareas complejas.
- Larga duración de la batería**  
 Funciona de 8 a 10 horas con una carga completa, lo que respalda períodos de trabajo prolongados sin necesidad de recargas frecuentes.
- No se requiere licencia para la operación**  
 Los operadores no necesitan un certificado específico para operar la máquina (consulte la legislación local), lo que facilita su adopción y uso dentro de los equipos.



### VER VIDEO: SLI 409

Mire el Smartlift SLI 409 en acción en el Teknologisk Institut, moviendo sin esfuerzo una pesada bomba de calor en un palé. Este video demuestra la precisión y potencia del SLI 409, navegando por espacios reducidos y pisos delicados sin necesidad de un montacargas tradicional.

Ciente: **Teknologisk Institut**

# SMARTLIFT INDOOR MÁQUINAS

## ¿QUÉ CARACTERIZA LAS INDOOR MÁQUINAS?

- Chasis estrecho
- Estable y maniobrable en superficies planas
- Pequeño radio de giro
- Alta capacidad de elevación en relación con el tamaño de la máquina
- Tracción trasera
- No se requiere certificación para operar (consulte la legislación local)
- Muy adecuado para su uso en talleres, sitios de construcción en interiores, fábricas, hogares y muchos otros lugares



### VER VIDEOS



#### SL 208 INDOOR

El SL208 Indoor tiene un chasis estrecho y un radio de giro de solo 2.89 ft, lo que facilita el manejo del elevador de vidrio en cualquier lugar del edificio de apartamentos.

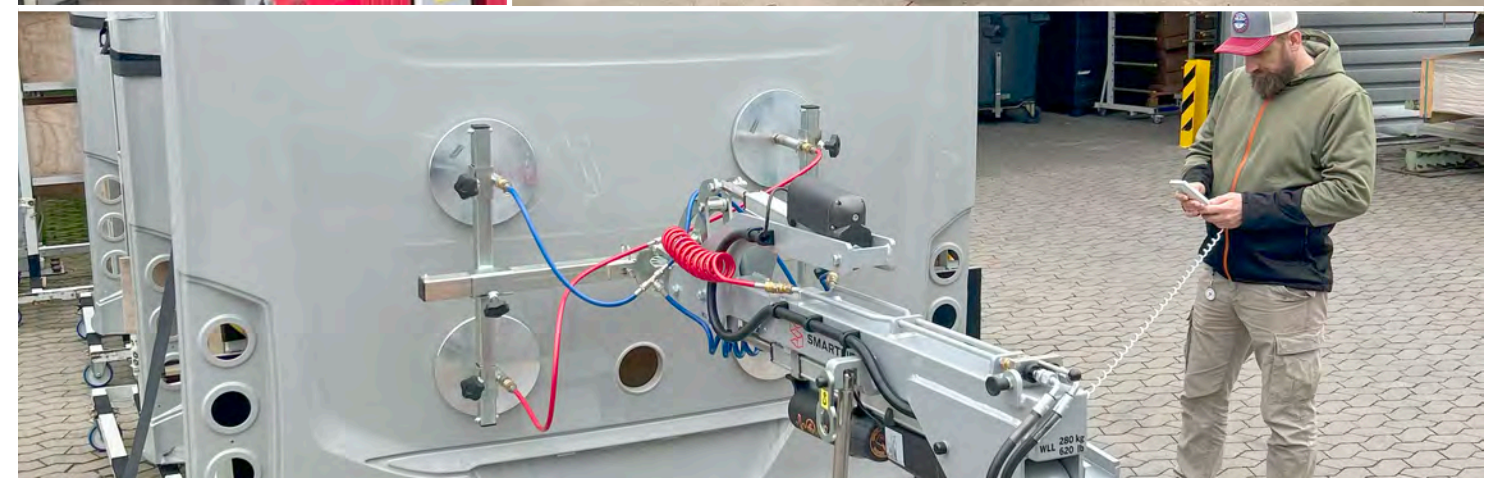
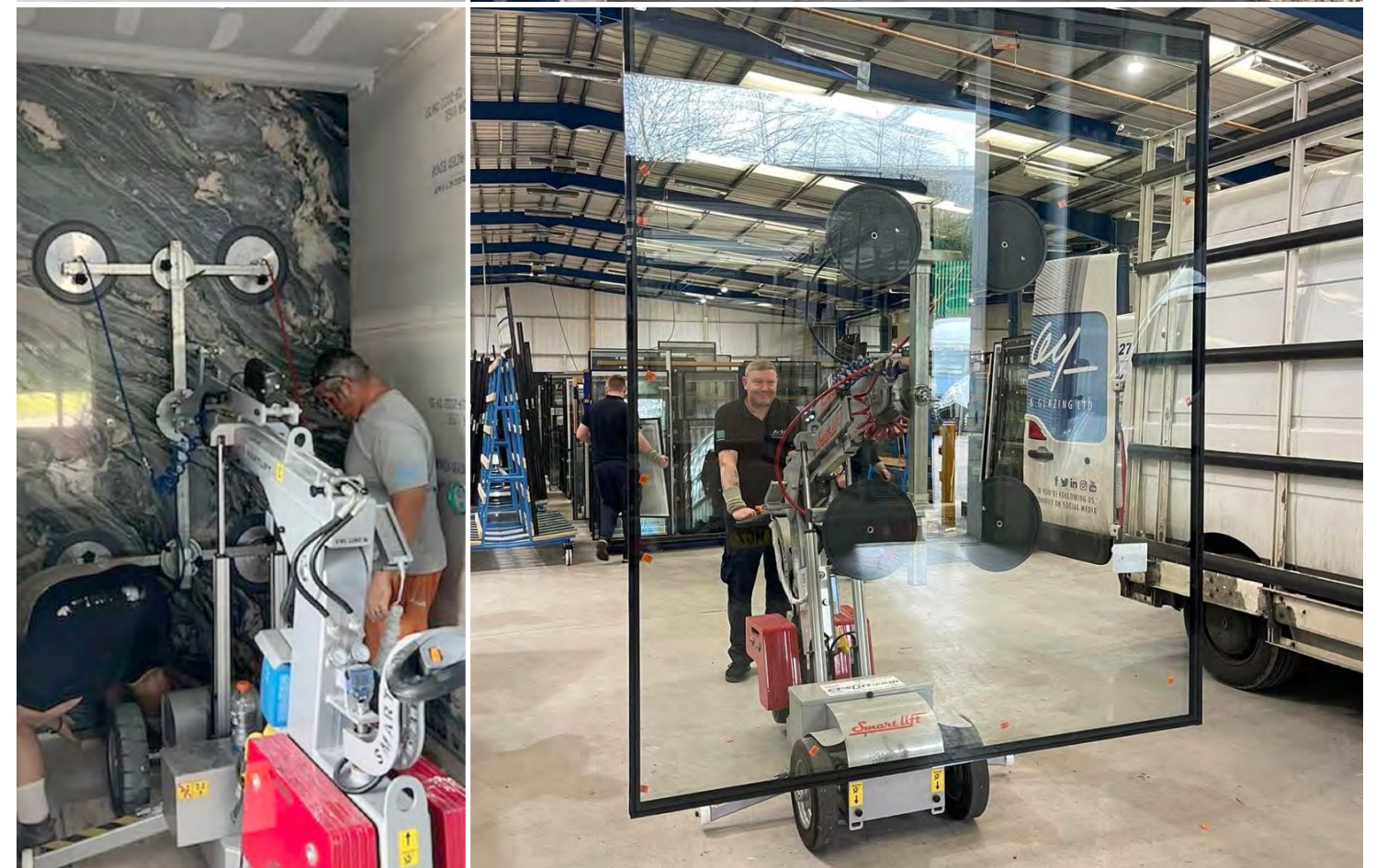
Cliente:  
DN Tømrer



#### SL 280 INDOOR

El Smartlift SL280 Indoor proporciona alta usabilidad para el operador, eficiencia y precisión durante la instalación, y un entorno de trabajo seguro sin levantamientos pesados para los empleados. El Smartlift se desliza con seguridad sobre el hielo, manteniendo la ventana equilibrada en todo momento.

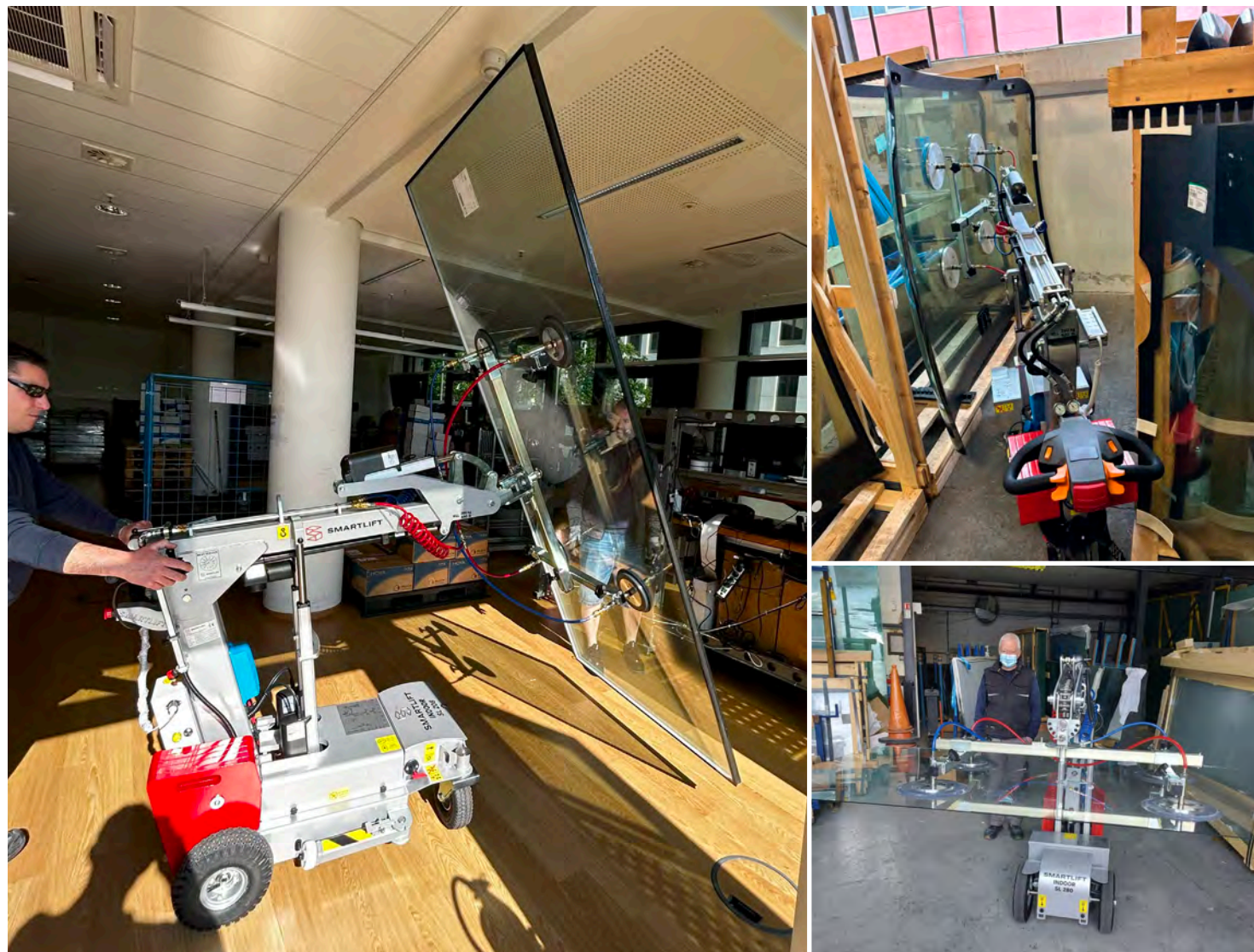
Cliente:  
Odense Idrætspark



# INDOOR MÁQUINAS INFORMACIÓN TÉCNICA

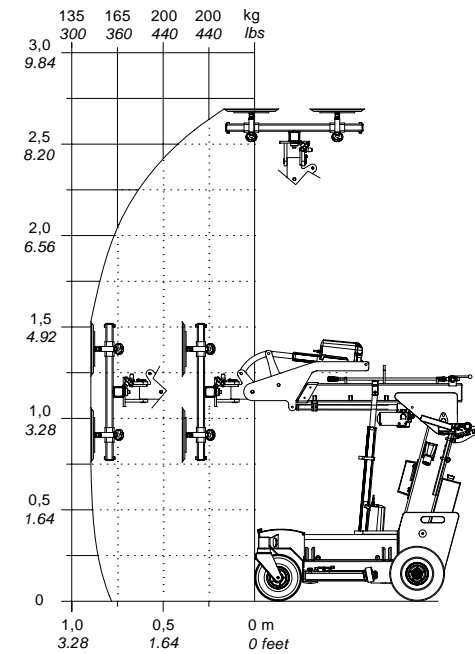
	Capacidad de elevación brazo dentro/fuera	Altura de elevación	Extensión del brazo	Inclinación	Radio de giro	Almohadillas de succión	L x A x H	Peso neto
<b>SL 208</b>	440 / 330 lbs	8.69 ft	1.64 ft	54° atrás 100° adelante	2.89 ft	4 x Ø8 in	5.48 x 2.43 x 4.20 ft	1060 lbs
<b>SL 280</b>	620 / 350 lbs	9.02 ft	1.64 ft	49° atrás 104° adelante	3.81 ft	5 x Ø12 in	7.09 x 2.07 x 4.36 ft	1080 lbs
<b>SL 380</b>	840 / 460 lbs	8.69 ft	1.64 ft	49° atrás 105° adelante	4.13 ft	5 x Ø12 in	7.45 x 2.23 x 4.36 ft	1170 lbs
<b>SL 580</b>	1280 / 620 lbs	7.67 ft	1.64 ft	43° atrás 105° adelante	4.79 ft	7 x Ø16 in	7.84 x 2.56 x 4.56 ft	1520 lbs

■ Todas las máquinas para interiores tienen tracción trasera, freno electromagnético y hasta 10 horas de funcionamiento cuando están completamente cargadas.

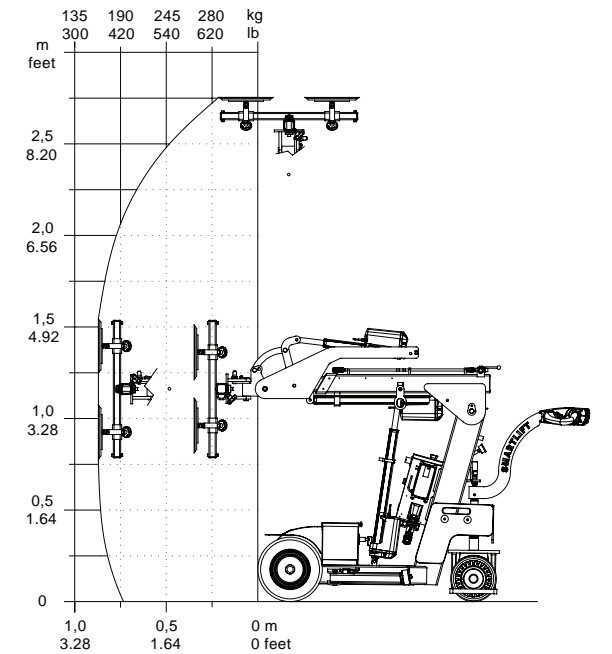


# INDOOR MÁQUINAS GRÁFICAS DE CARGA

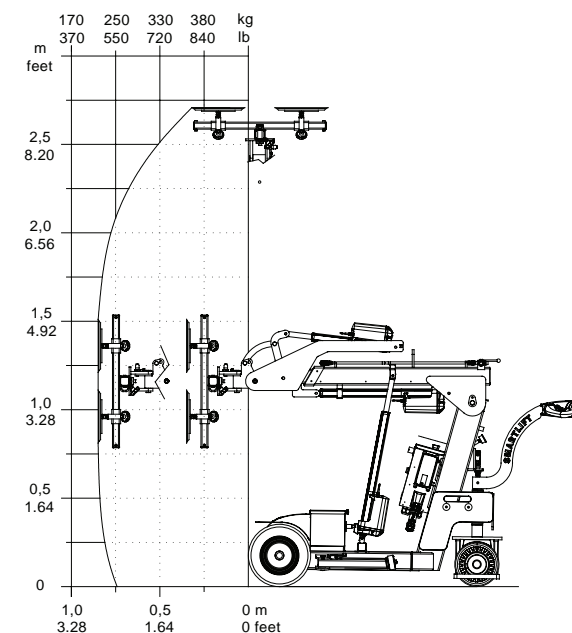
**SL 208 INDOOR**



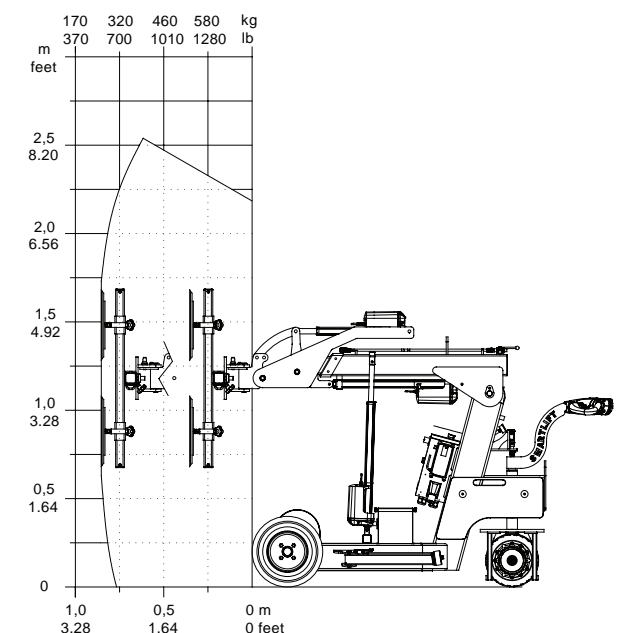
**SL 280 INDOOR**



**SL 380 INDOOR**



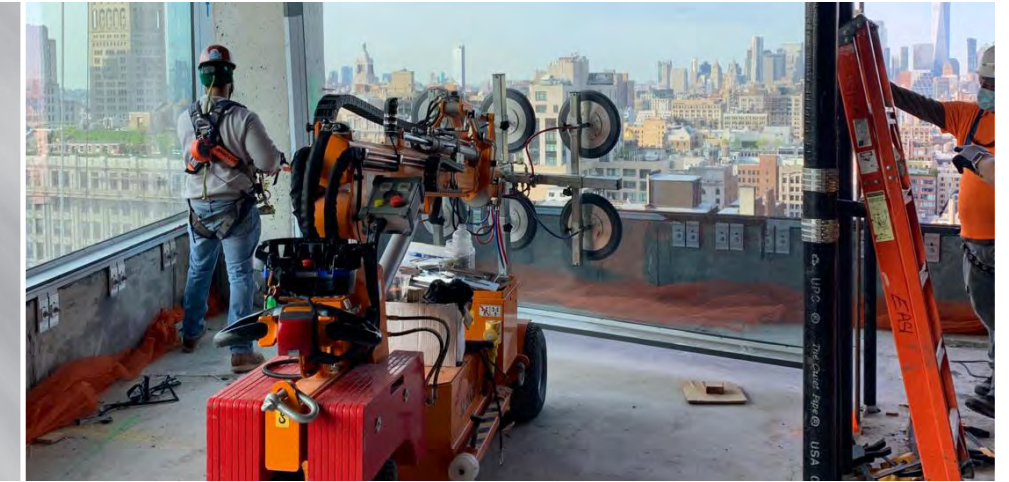
**SL 580 INDOOR**



# SMARTLIFT OUTDOOR MÁQUINAS

## ¿QUÉ CARACTERIZA LAS OUTDOOR MÁQUINAS?

- Máquinas fuertes y flexibles con gran altura y capacidad de elevación
- Construidas para un gran rendimiento en exteriores y en superficies irregulares
- Tracción delantera
- Adecuadas tanto para trabajos en exteriores como en interiores
- Disponibles en muchos tamaños, desde ultra compactas hasta con alcance extremadamente largo
- No se requiere certificación para operar (consulte la legislación local)
- Disponibles con una variedad de herramientas y accesorios



### VER VIDEOS



#### Extender y retraer patas de apoyo laterales

Las patas de apoyo de su Smartlift deben usarse al levantar y/o transportar cargas.



#### Posicionamiento lateral del yugo

Posicione el yugo en su Smartlift. Esta función es perfecta para moverse a través de espacios reducidos como puertas y pasillos estrechos.



#### Rotación del yugo por control remoto



# OUTDOOR MÁQUINAS INFORMACIÓN TÉCNICA

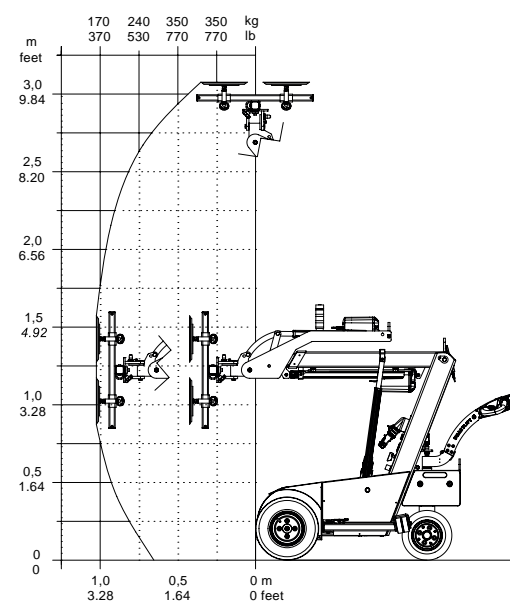
	Capacidad de elevación brazo dentro/ fuera	Altura de elevación	Extensión del brazo	Inclinación	Radio de giro	Almohadillas de succión	L x A x H	Peso neto
<b>SL 309</b>	700 / 370 lbs	10.07 ft	1.97 ft	35° atrás 135° adelante	3.67 ft	4 x Ø12 in	6.92 x 2.69 x 4.63 ft	1370 lbs
<b>SL 409 HLE</b>	950 / 220 lbs	11.98 ft	1.97 + 1.97 ft	53° atrás 131° adelante	4.82 ft	4 x Ø12 in	8.5 x 2.69 x 4.69 ft	1590 lbs
<b>SL 409 HLE RT</b>	950 / 220 lbs	11.98 ft	1.97 + 1.97 ft	53° atrás 131° adelante	4.82 ft	4 x Ø12 in	8.5 x 2.69 x 4.69 ft	1610 lbs
<b>SL 609 HLE</b>	1320 / 370 lbs	13.62 ft	2.30 + 2.95 ft	36° atrás 98° adelante	5.28 ft	4 x Ø16 in	9.15 x 2.72 x 5.05 ft	2070 lbs
<b>SL 609 HLE RT</b>	1320 / 330 lbs	13.94 ft	2.30 + 2.95 ft	32° atrás 83° adelante	3.81 ft	4 x Ø16 in	9.15 x 2.72 x 5.05 ft	2090 lbs
<b>SL 809</b>	1760 / 200 lbs	19.69 ft	4.20 + 4.20 ft	44° atrás 80° adelante	6.89 ft	6 x Ø16 in	11.78 x 3.35 x 5.38 ft	3330 lbs
<b>SL 1009</b>	2200 / 620 lbs	15.26 ft	2.72 + 2.72 ft	44° atrás 80° adelante	6.89 ft	6 x Ø16 in	10.89 x 3.35 x 5.15 ft	3260 lbs

- Todas las máquinas para exteriores tienen tracción delantera, freno electromagnético y hasta 10 horas de funcionamiento cuando están completamente cargadas.

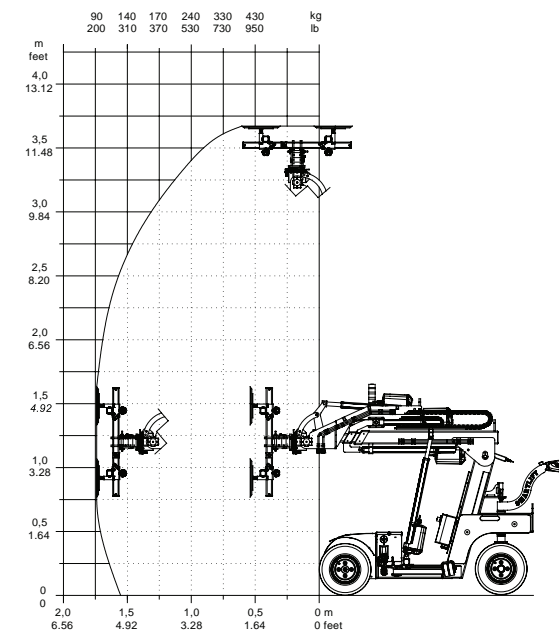
## TIPOS DE MÁQUINAS

- **HLE - High Lifter Electric**  
La máquina tiene dos extensiones del brazo. Ambas extensiones se operan con el control remoto. El yugo se gira manualmente.
- **HLE RT - High Lifter Electric Rotating Yoke**  
La máquina tiene dos extensiones del brazo. Ambas extensiones se operan con el control remoto. El yugo se gira con el control remoto.

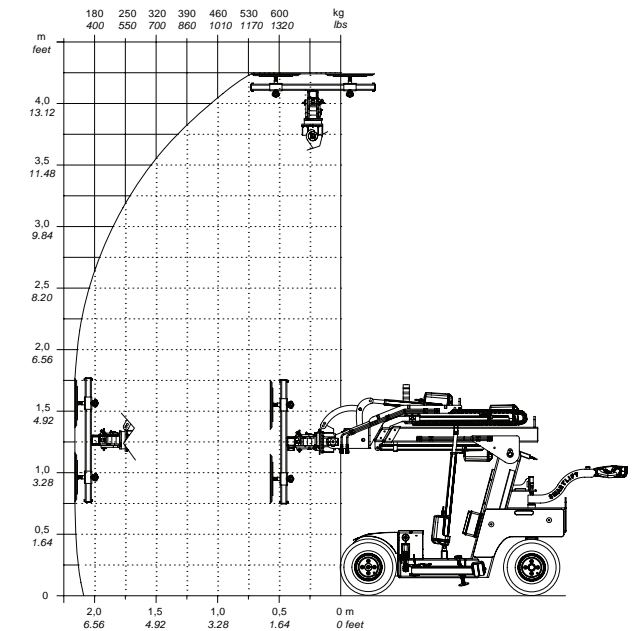
**SL 309**



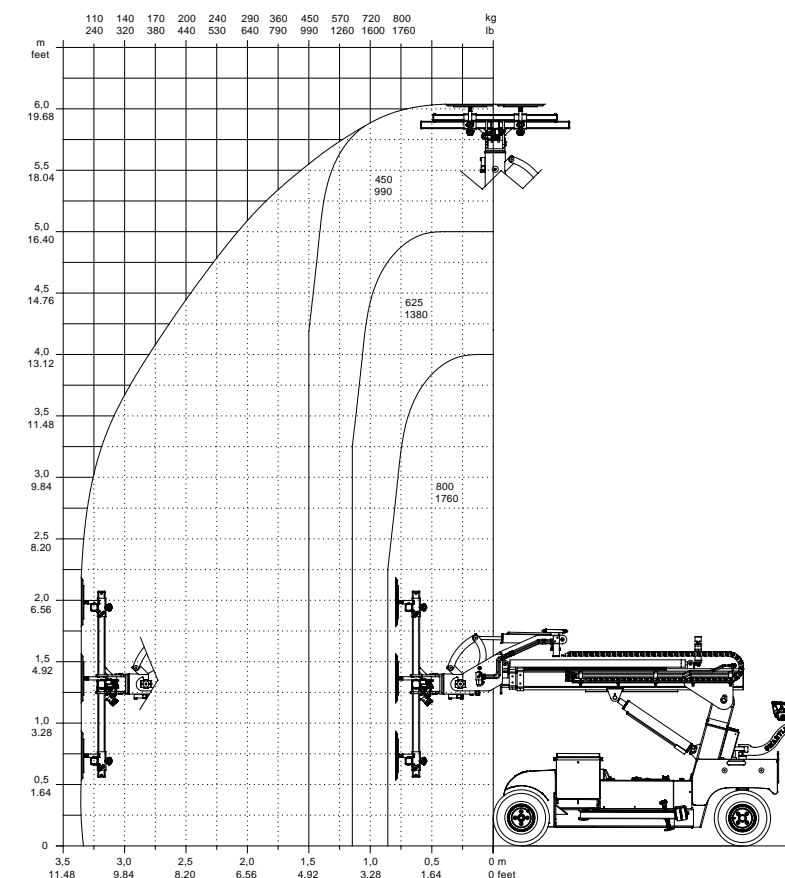
**SL 409 HLE RT**



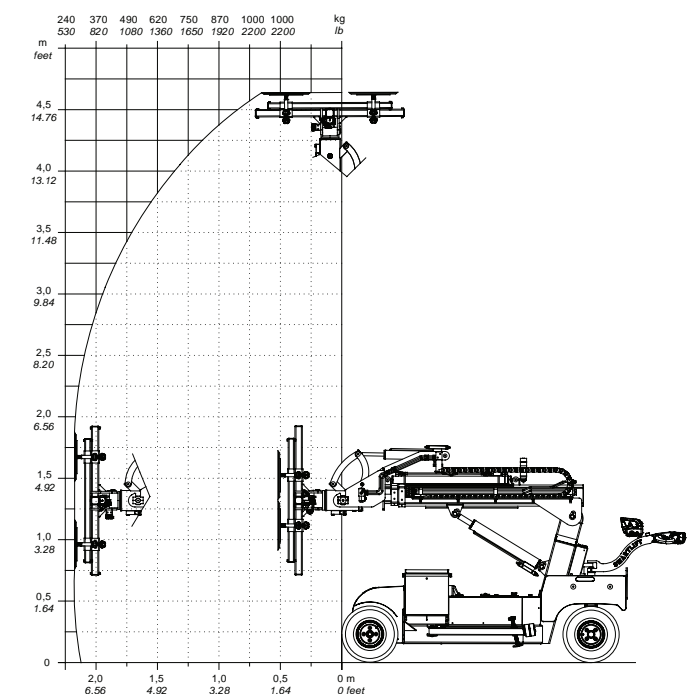
**SL 609 HLE RT**



**SL 809**

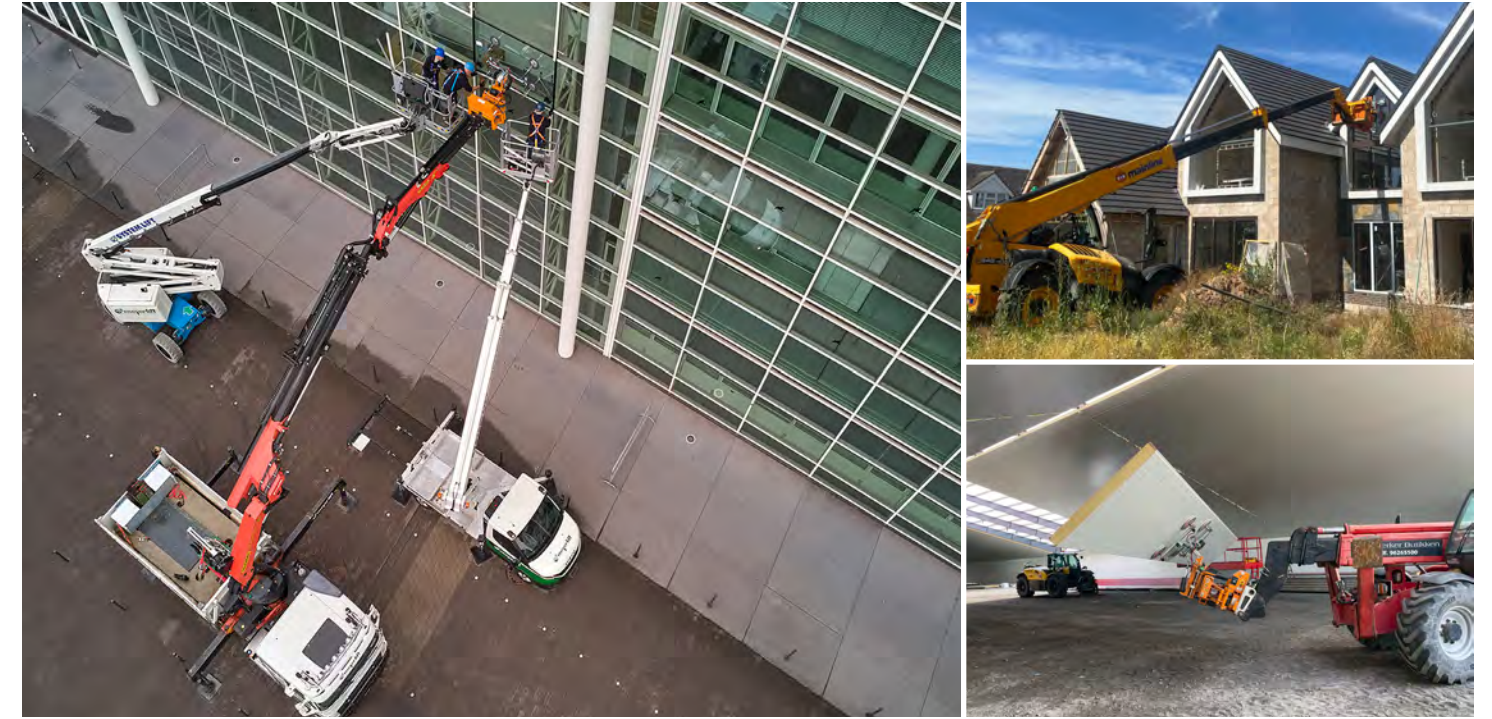


**SL 1009**

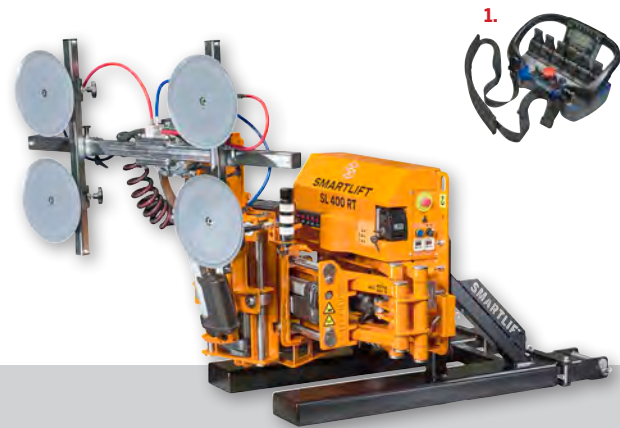




# SMARTLIFT SL 400 RT SKYLIFTER



- El SL 400 RT Skylifter es un manipulador eléctrico ligero e independiente. Con el adaptador de horquilla para palé de Smartlift (opcional), es fácil montarlo en cualquier cargador telescópico, grúa, etc.
- El SL 400 RT Skylifter es ideal para edificios donde la instalación se realiza bajo voladizos o en ángulos oblicuos. El Skylifter puede rotar 320 grados debido a la cabeza giratoria. La rotación es una gran ventaja durante la instalación de ventanas, ya que ofrece gran flexibilidad. El montaje e instalación precisos son fáciles usando el control remoto inalámbrico (1).



El SL 400 RT está equipado con un adaptador de horquilla para palé que permite montarlo en varias marcas de manipuladores telescópicos y otras máquinas principales con horquillas para palés.



El SL 400 RT Skylifter sobresale en extender el alcance, superando a otros elevadores de ventanas en capacidades de altura y distancia, lo que lo convierte en un activo indispensable para sus proyectos.

## INFORMACIÓN TÉCNICA:

Capacidad de elevación brazo dentro/fuera	880 lbs
Altura de elevación	Depende del padre
Extensión del brazo	15 in
Inclinación	Depende del padre
Desplazamiento lateral	8 + 12 in
Periodo de funcionamiento	Hasta 8 horas
Almohadillas de succión	4 x Ø12 in
Peso neto	790 lbs

# SMARTLIFT SL 1300 TROLLEY



**Un carrito de transporte robusto y autopropulsado con un elevador eléctrico que se eleva hasta 2.82 ft in sobre el nivel del suelo. El carrito tiene dos bolsillos laterales para ser levantado por un montacargas.**

- Propulsión hacia adelante/reversa autopropulsada
- Ruedas independientes
- Neumáticos a prueba de pinchazos
- Indicador de baja tensión

## INFORMACIÓN TÉCNICA:

WWL / carga nominal	2866 lbs
Dimensiones del suelo	6.17 x 2.30 ft / 8.79 x 2.30 ft
Altura del suelo	1.84 - 2.82 ft
Longitud total	9.35 ft
Claridad del piso	4 in
Periodo de funcionamiento	Aprox. 8 horas
Radio de giro	10.17 ft
Peso neto	1000 lbs

# ACCESORIOS

Un Smartlift ofrece más que solo capacidades de elevación. Tiene la opción de comprar rampas para un transporte más sencillo en una furgoneta, un gancho para mover elementos, horquillas para transportar palés, neumáticos que no dejan marcas, almohadillas de succión especiales, un control remoto inalámbrico, entre otras mejoras.

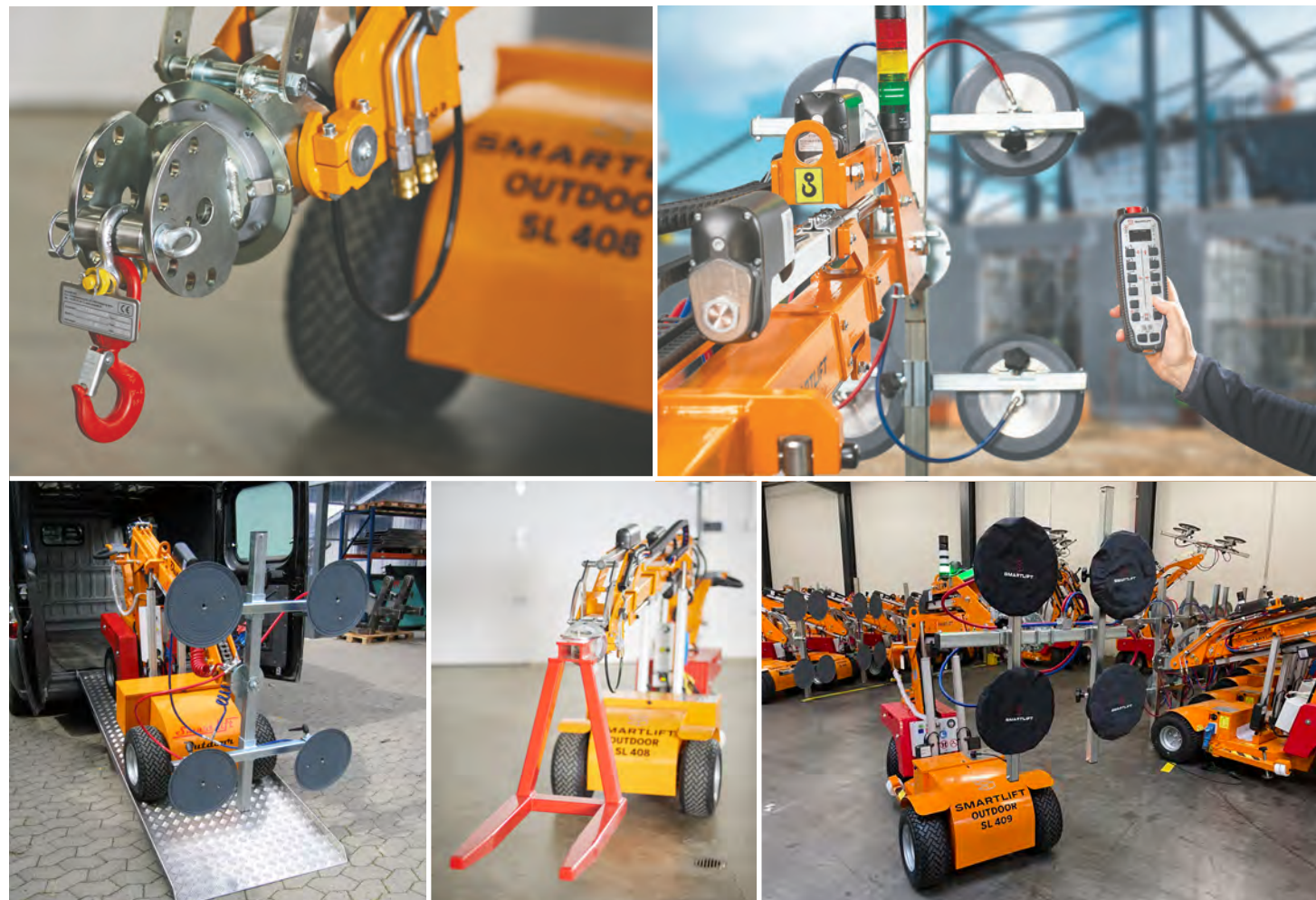
Para una lista completa de accesorios disponibles, consulte el catálogo de accesorios. Siempre estamos dispuestos a ayudarlo a seleccionar las mejores opciones para sus necesidades de máquina y negocio.



GUÍA DE ACCESORIOS  
SMARTLIFT.COM

## LOS ACCESORIOS MÁS POPULARES

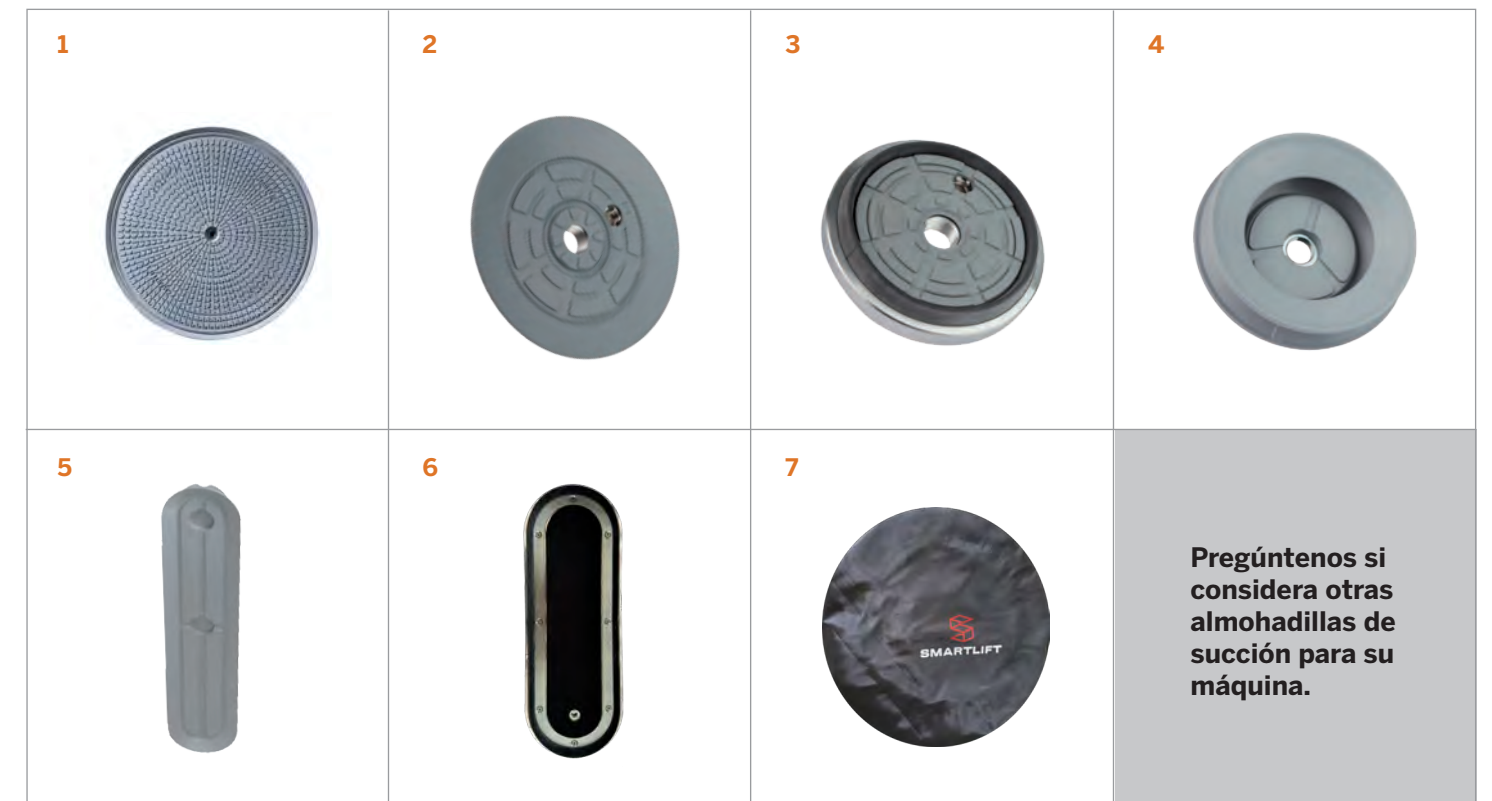
- Rampas
- Horquillas
- Gancho
- Neumáticos blancos que no dejan marcas
- Almohadillas de succión especiales
- Extensiones
- Color personalizado
- Interruptor de llave eléctrica
- Mango plegable
- Control remoto inalámbrico
- Trackunit



# ALMOHADILLAS DE SUCCIÓN

Cuando elige un Smartlift equipado con tecnología de vacío, viene con almohadillas de succión SGF como equipo estándar. Para mejorar las capacidades de su Smartlift, tiene la opción de comprar almohadillas de succión adicionales.

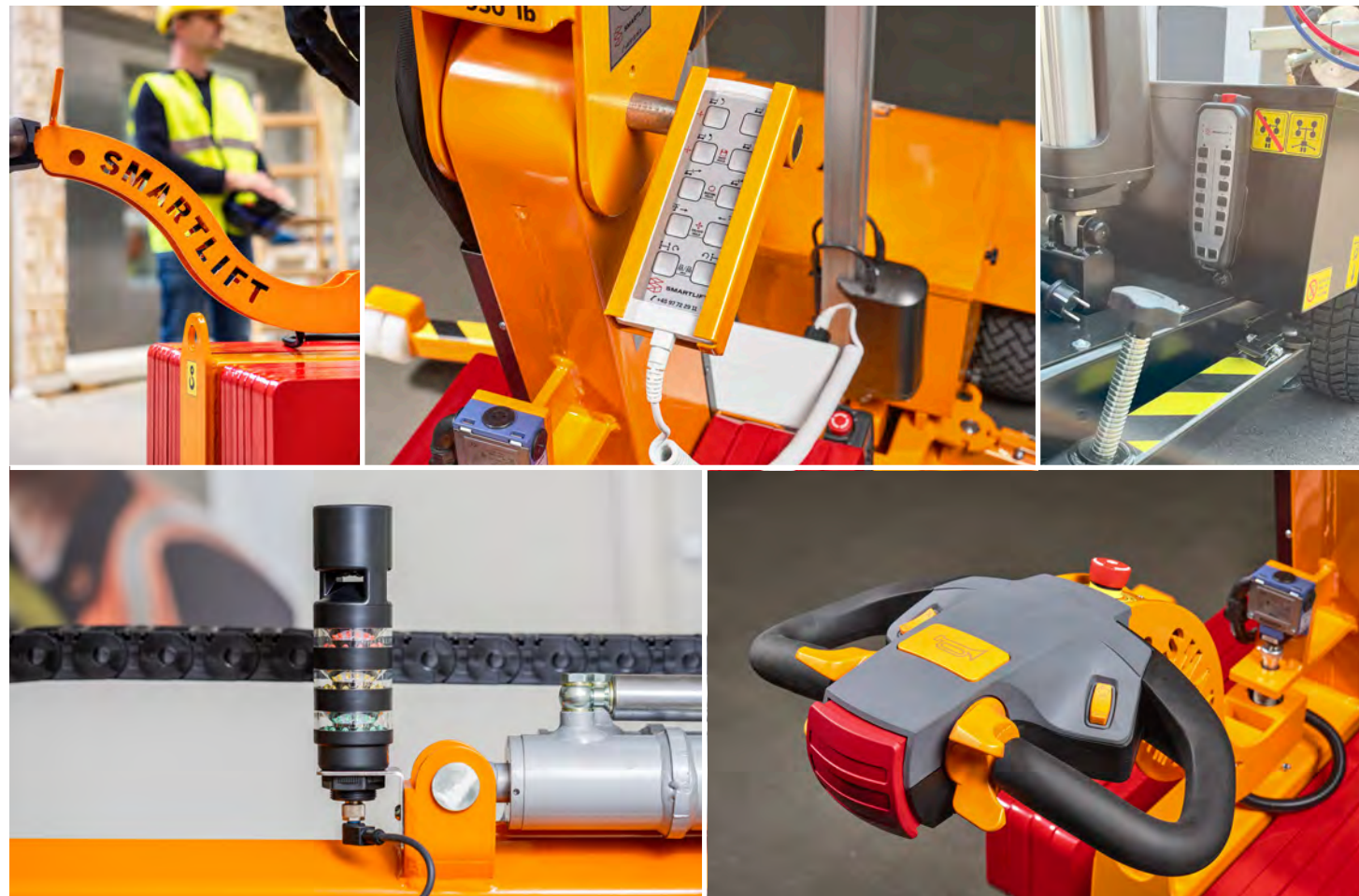
- 1 Almohadilla de succión SGF**  
Esta es la almohadilla de succión estándar y es adecuada para levantar vidrio con una superficie completamente lisa y plana.
- 2 Almohadilla de succión SPU**  
Esta almohadilla maneja vidrio con una superficie lisa y también puede levantar elementos que tienen irregularidades menores.
- 3 Almohadilla de succión SPK**  
Diseñada para levantar elementos como paneles Paroc y otros materiales con una superficie menos que completamente lisa.
- 4 Almohadillas de succión FSGPL**  
Estas almohadillas de succión son adecuadas para superficies curvas y herméticas.
- 5 Almohadilla de succión SPLO**  
Una almohadilla de succión ovalada, ideal para manipular láminas de metal delgadas y otros materiales livianos.
- 6 Almohadilla de succión ovalada**  
Diseñada para manejar elementos curvos y desiguales como parabrisas.
- 7 Cubierta protectora**  
Recomendamos usar cubiertas protectoras para las almohadillas de vacío cuando no estén en uso. Esto ayuda a mantener la capacidad de elevación protegiéndolas contra el polvo y la suciedad.



# SEGURIDAD

El Smartlift garantiza características de seguridad mejoradas para las operaciones en el lugar de trabajo. Utilizar un Smartlift reduce la necesidad de manipulación manual, disminuyendo así el riesgo de lesiones a los trabajadores al posicionar materiales como vidrio, metal o piedra.

- **Patas de soporte**  
Las patas estabilizadoras se pueden extender para mejorar la estabilidad durante las operaciones.
- **Parada de emergencia**  
La máquina incluye un botón de parada de emergencia de fácil acceso que puede detener todas las operaciones al instante para prevenir accidentes.
- **Alarma de baja presión de vacío**  
Suena una alarma si la presión de vacío cae por debajo del umbral de seguridad, alertando a los operadores sobre posibles problemas con la succión.
- **Bocina**  
El mango de dirección incluye una bocina para advertir a las personas cercanas sobre los movimientos de la máquina.
- **Alertas de fallos**  
El sistema notifica a los operadores con una alarma si hay alguna falla en la máquina o en el sistema de vacío, lo que permite una atención y resolución inmediata.
- **Torre de luces**  
La torre de luces en la máquina puede parpadear o emitir una luz constante en rojo, amarillo o verde para indicar el estado operativo, mejorando la visibilidad y la comunicación en sitios concurridos.
- **Mantenimiento**  
Las revisiones regulares de mantenimiento son sencillas, lo que ayuda a garantizar que la máquina permanezca en condiciones de trabajo óptimas.



# TRACKUNIT

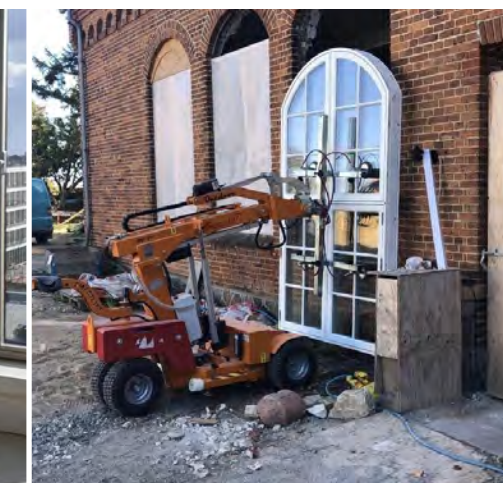
Un Trackunit es una unidad IoT incorporada que ofrece protección contra robos, diagnósticos remotos y permite un servicio rápido y preciso. Viene con una suscripción de 36 meses, lista para su uso al recibirla. Está disponible como una característica incorporada y como una opción de instalación posterior.

- **Protección contra robos y funciones de geovallado**  
Con Trackunit, puede monitorear su máquina en tiempo real y establecer un geovallado alrededor de su sitio de construcción. Recibirá alertas si la máquina sale del área designada. Esta característica lo ayuda a localizar rápidamente su equipo, reduciendo significativamente los riesgos de robo y uso no autorizado.
- **Respuesta de servicio mejorada**  
A solicitud suya, Smartlift puede acceder a los datos de su máquina de forma remota para diagnósticos, lo que permite diagnósticos y servicios más rápidos y precisos.
- **Mantenimiento predictivo y minimización del tiempo de inactividad**  
Trackunit utiliza datos de uso para predecir necesidades de mantenimiento y le envía alertas para evitar posibles fallas, mejorando así la fiabilidad de su Smartlift. También puede cargar y gestionar horarios de servicio a través de un registro de servicio en línea, manteniendo todos los registros de mantenimiento organizados y accesibles.
- **Interfaz de usuario de Trackunit**  
Una aplicación para su teléfono desarrollada específicamente para técnicos de servicio y operadores. Le da acceso a códigos de error, visión general gráfica del uso de la máquina, estado de la batería, informes de daños y mucho más. Además, una aplicación de escritorio para visión general de la flota, configuración de alarmas, análisis detallados de la salud de la máquina, uso y ubicación, y una gama de informes.



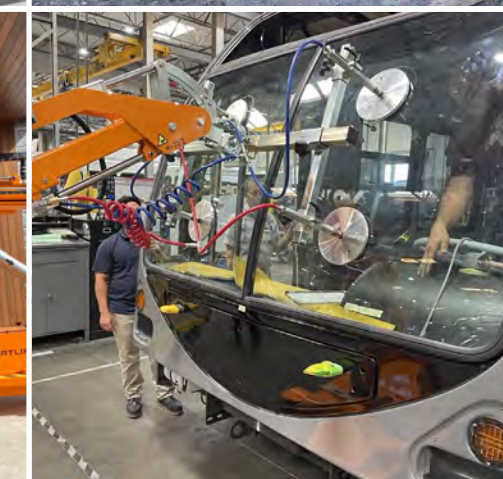
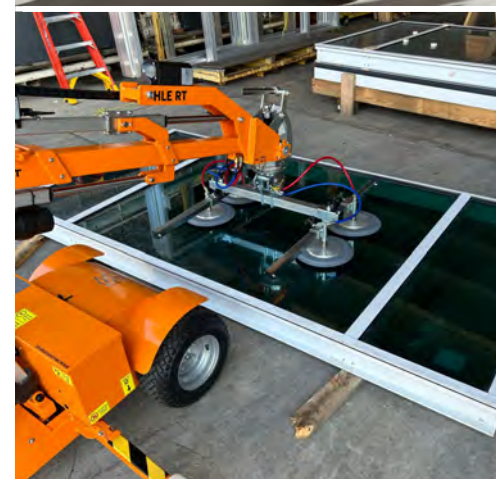
## VIDRIO

Smartlift es un miembro invaluable del equipo para la manipulación de vidrio e instalación de ventanas. Levanta suavemente el vidrio de los palés y camiones, y sobresale en posicionar los cristales de las ventanas para instalaciones interiores, inclinándolos a través de aberturas para una colocación precisa. Con Smartlift, el proceso se simplifica y es seguro, lo que lo convierte en una herramienta esencial para cualquier proyecto de construcción relacionado con vidrio.



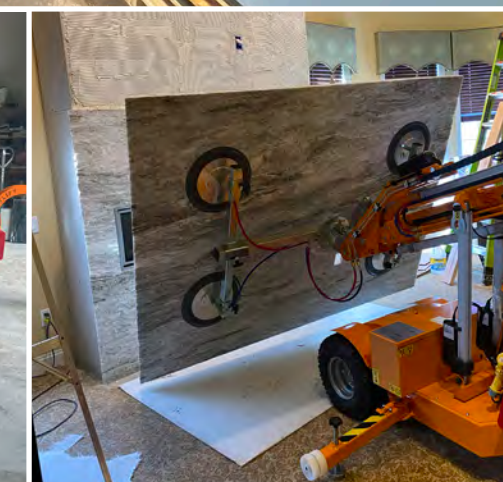
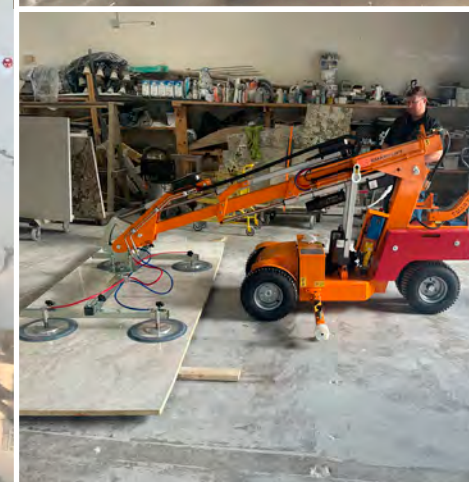
## METAL

Smartlift sobresale en la manipulación de metal al sujetar firmemente las láminas sin rayarlas. Recupera y transporta láminas de metal verticales desde el almacenamiento hasta los sitios de instalación, crucial para entornos de trabajo con metal. Usando succión de vacío o ganchos, Smartlift mueve estructuras soldadas de manera eficiente y sin daños, mejorando el flujo de trabajo y garantizando precisión y seguridad en operaciones donde son esenciales.



## PIEDRA

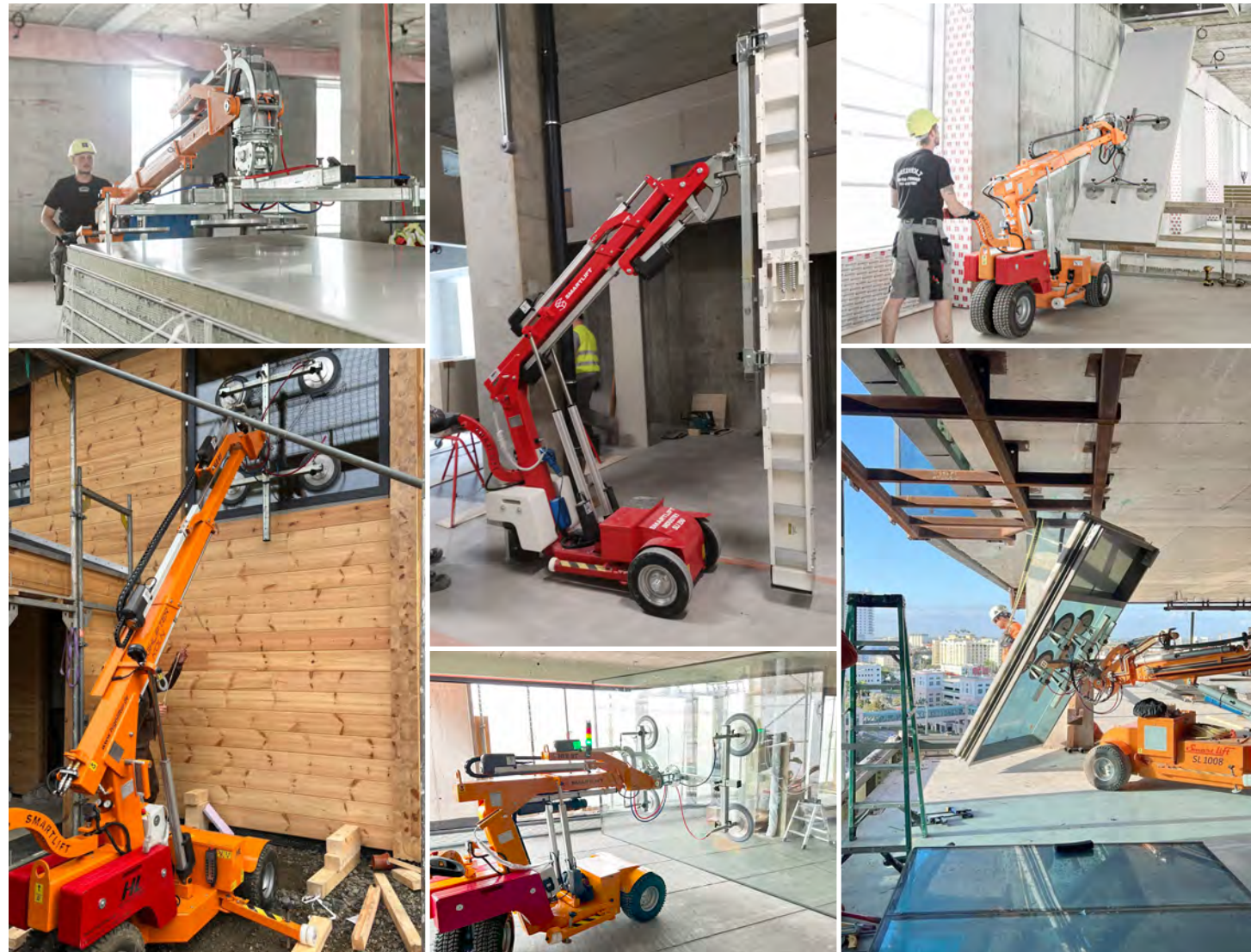
Smartlift sobresale en el transporte y posicionamiento de pesadas losas de piedra, incluyendo granito y mármol, de manera segura y eficiente. Puede sujetar con precisión losas de piedra para instalaciones, como paredes de mármol alrededor de chimeneas o mesas de piedra, asegurando una colocación perfecta. El sistema de vacío maneja de manera segura superficies frágiles y materiales de alta calidad sin marcarlos, lo que convierte a Smartlift en esencial para proyectos de instalación de piedra perfectos.



# CONSTRUCCIÓN

Smartlift es una herramienta crucial en la industria de la construcción porque mejora la eficiencia y la seguridad en los sitios de trabajo. Con su capacidad para manejar y posicionar materiales pesados y delicados como vidrio, metal y losas de piedra con precisión, Smartlift reduce la tensión física en los trabajadores y minimiza el riesgo de lesiones en el lugar de trabajo. Garantiza que los materiales no se dañen durante el movimiento, lo cual es particularmente importante cuando se trata de elementos

costosos. Además, la flexibilidad para trabajar con varios accesorios lo hace adaptable a diferentes tareas, desde la instalación de ventanas hasta la manipulación de componentes estructurales. Smartlift ayuda a los equipos de construcción a completar proyectos más rápido y con menos esfuerzo, permitiendo a las empresas asumir más y mayores proyectos, aumentando su potencial de crecimiento y éxito.



## SL 608 OUTDOOR

El desafío es cómo manejar los paneles Paroc, que con una longitud de más de 13 ft, son demasiado grandes para manejarlos manualmente. El equipo utiliza un SL 608 High Lifter con yugo giratorio para manejar y posicionar los paneles, evitando así poner demasiada tensión en el cuerpo y reducir el riesgo de daños al material.

Cliente: **Breinholt Service & Montage**



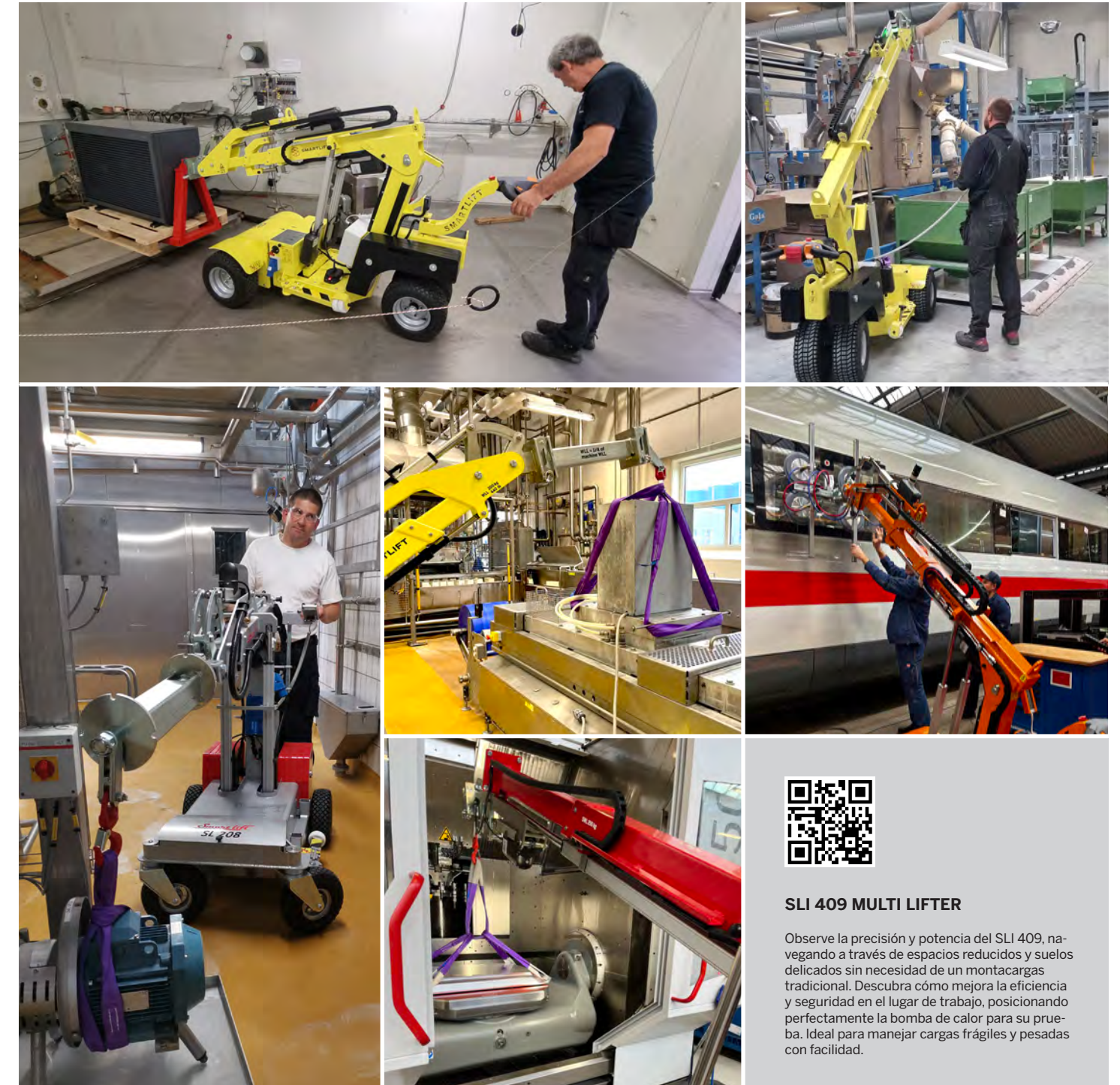
## SL 408 OUTDOOR

¿Cómo funciona un Smartlift y qué diferencia hace un elevador de vidrio para un vidriero profesional? En este video, verá a un equipo de vidrieros profesionales trabajando con un Smartlift en un edificio de gran altura; mucho más seguro y mucho más eficiente. Con equipo profesional de elevación de vidrio, su proyecto está en buenas manos.

# INDUSTRIA

Smartlift demuestra su valor en varios sectores industriales a través de su maniobrabilidad y precisión. Su diseño compacto le permite acceder a áreas donde maquinaria más grande, como camiones, no puede encajar, lo que lo hace ideal para espacios reducidos. Es ideal para la producción de alimentos debido a sus cero emisiones y su capacidad para manipular con precisión y potencia ingredientes delicados. En el trabajo con metales, Smartlift posiciona con precisión componentes pesados, cruciales

para los procesos de ensamblaje. La industria química se beneficia de su capacidad para manejar materiales peligrosos de manera segura y precisa. Además, para el mantenimiento de vehículos, como reemplazo de puertas y ventanas en autobuses, camiones y trenes, el control remoto de Smartlift permite una colocación exacta, asegurando que las instalaciones sean seguras y correctas. Esta precisión y flexibilidad hacen que Smartlift sea indispensable para operaciones eficientes y seguras.



## SLI 409 MULTI LIFTER

Observe la precisión y potencia del SLI 409, navegando a través de espacios reducidos y suelos delicados sin necesidad de un montacargas tradicional. Descubra cómo mejora la eficiencia y seguridad en el lugar de trabajo, posicionando perfectamente la bomba de calor para su prueba. Ideal para manejar cargas frágiles y pesadas con facilidad.





**SMARTLIFT**

8927 & 8929 J Street  
Omaha, NE 68127

Teléfono: 402-215-8080  
smartliftus@smartlift.com

[www.smartlift.com](http://www.smartlift.com)



Sitio web



Youtube