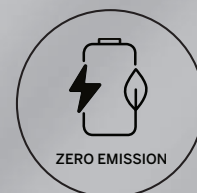


PRODUKTER

INTELLIGENTA VAKUUM

GLASLYFTAR



SMARTLIFT

DET SÄKRA VALET

ARBETA SMARTARE

Att ha en Smartlift för ditt arbetslag gör att du arbetar **snabbare och säkrare**. Minimera risken för skador vid tunga lyft, och upplev upp till 50 % reduktion av tiden då glaset installeras.

Vid projekt högt upp upplever du **stora besparingar** jämfört med att använda en stor kran utanför byggnaden. Installera enkelt från insidan och optimerar logistik genom att placera glaset på varje våning under den första konstruktionen.

PROFFSENS VAL

Våra kunder kan vara säkra på att vi är här för att stanna, och vårt fokus innebär att vi är experter inom vakuum-robotteknik. Men det slutar inte där.

Vi vet värdet av snabb och exakt stöd och service efter försäljningen. När du äger en Smartlift, kommer vi att göra vårt bästa för att hålla dig arbetandes genom att ta hand om service och reparationer på plats.

Smartlift är designad och tillverkad i Danmark.

ARBEJD SÄKRERE

Smartlifts vision är att vi strävar efter att eliminera olyckor genom säkra och effektiva lyft på ett smart sätt.

Därför anses Smartlift vara det säkra valet bland yrkesverksamma över hela världen.

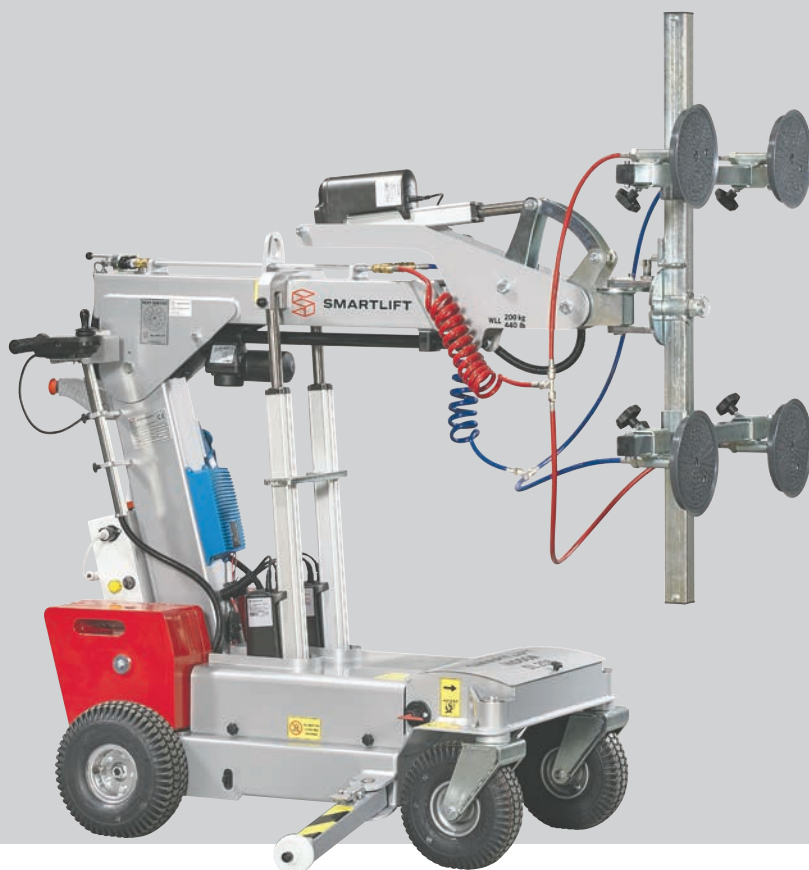
INGEN UTSLÄPP

Smartlifts vakuumlyftare drivs av batteri och har ingen utsläpp.



ZERO EMISSION





HIGHLIGHT

Joystick-kontroll:
Denna hiss kan vrida sig runt sin egen axel med hjälp av joysticken.



SL 208 INDOOR

LYFTER UPP TILL 200 KG

SL 208 Indoor är vår mest kompakta och manövrerbara lyft. Lätt att styra med en joystick, därtill stöds den av två kraftfulla 1200 W elektriska motorer som gör att lyften kan rotera på sin egen axel.

Perfekt för små utrymmen inomhus och för industriellt bruk.



VÄNDRADIE

ENDAST 88 CM



LYFTHÖJD

UPP TILL 265 CM



Extremt manövrerbar via dess joystick

TEKNISKA SPECIFIKATIONER

Lyftkåpa. arm in/ut	200/150 kg
Lyfthöjd	2650 mm
Förlängning av armen	500 mm
Tilt av ok	54° bakåt / 100° framåt
Sidoförskjutning	-
Laddningsspänning	230 V / 110 V
Laddningstid	Ungefär 8 timmar
Batteri (2 x 12V)	2 x 70 Ah AGM
Driftperiod	Upp till 10 timmar
Bakhjulsdrift	2 x 1200 W DC
Broms	Elektro-magnetisk
Sugproppar	4 x Ø200 mm
L x B x H	1670 x 720 x 1280 mm
Tjänstevikt	480 kg



HIGHLIGHT

Styrhandtag:

De flesta Smartlifts är utrustade med ett intuitivt och ergonomiskt drivhandtag.



SL 280 INDOOR

LYFTER UPP TILL 280 KG

SL 280 Indoor är en kompakt glasrobot med större lyftkapacitet. Det unika med denna lyft är den smala rambredden på endast 620 mm. Detta är förmodligen den smalaste inomhusglasroboten på marknaden idag och den kompromissar inte med precision och enkel manövrering.

Bakhjulsdriften gör den mycket manövrerbar med en snäv svängradie. De punkteringssäkra däckena ger ett säkert grepp på de flesta underlag.



SIDOFÖRSKJUTNING
UPP TILL 10 CM



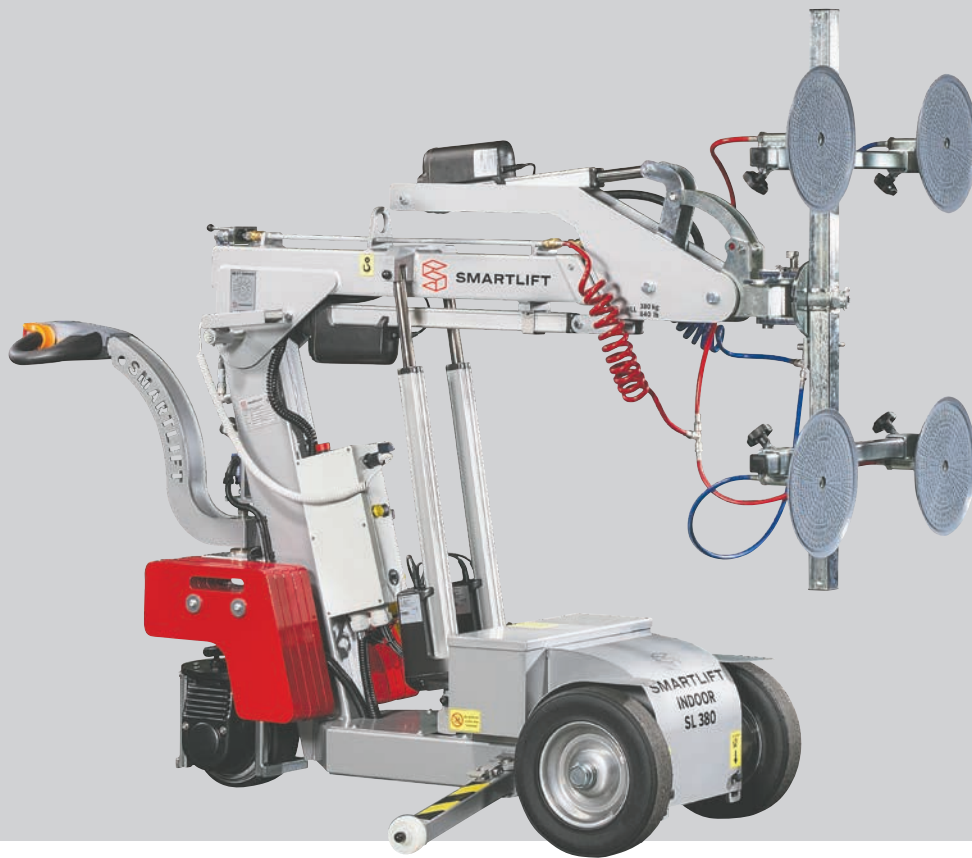
LYFTHÖJD
UPP TILL 275 CM



Mer lyftkraft i en kompakt design

TEKNISKA SPECIFIKATIONER

Lyftkåpa. arm in/ut	280/160 kg
Lyfthöjd	2750 mm
Förlängning av armen	500 mm
Tilt av ok	49° bakåt / 104° framåt
Sidoförskjutning	100 mm
Laddningsspänning	230 V / 110 V
Laddningstid	Ungefär 8 timmar
Batteri (2 x 12V)	2 x 62 Ah
Driftperiod	Upp till 10 timmar
Bakhjulsdrift	700 W DC
Broms	Elektro-magnetisk
Sugproppar	4 x Ø300 mm
L x B x H	2170 x 630 x 1330 mm
Tjänstevikt	490 kg



HIGHLIGHT

Fjärrkontroll:
Alla elektriska Smartlifts har en trådbunden fjärrkontroll för justering av arm och ok.



SL 380 INDOOR

LYFTER UPP TILL 380 KG

SL 380 Indoor är en stark glaslyftare för inomhusbruk och klarar element upp till 380 kg. Lyften är en mångsidig medelstorlek med en sidoförskjutning på 10 cm åt båda sidor för större flexibilitet.

Bakhjulsdriften ger den en liten svängradie, vilket gör den lämpad för montering inne i byggnader, där det kan vara trångt. De punkteringsfria däckerna ger ett bra grepp i underlaget.



SIDOFÖRSKJUTNING
UPP TILL 10 CM



LYFTHÖJD
UPP TILL 265 CM



SL 380 Indoor kombinerar lyftkraft och flexibel användning i små utrymmen

TEKNISKA SPECIFIKATIONER

Lyftkåpa, arm in/ut	380/210 kg
Lyfthöjd	2650 mm
Förlängning av armen	500 mm
Tilt av ok	49° bakåt / 105° framåt
Sidoförskjutning	100 mm
Laddningsspänning	230 V / 110 V
Laddningstid	Ungefär 8 timmar
Batteri (2 x 12V)	2 x 62 Ah
Driftperiod	Upp till 10 timmar
Bakhjulsdrift	700 W DC
Broms	Elektro-magnetisk
Sugproppar	4 x Ø300 mm
L x B x H	2270 x 680 x 1330 mm
Tjänstevikt	530 kg



HIGHLIGHT

Säkerheten först:

Varje Smartlift har flera säkerhetsfunktioner inbyggda för att förhindra överbelastning och olyckor.



SL 580 INDOOR

LYFTER UPP TILL 580 KG

Underskatta inte denna kraftiga vakuumbot. SL 580 Indoor har styrkan att hantera stora fönster, branddörrar och andra material utan att kompromissa med vare sig säkerhet eller precision. Du får ett brett utbud av tillval gällande fabriksmonterad utrustning, så att lyften matchar dina behov.

Bakhjulsdriften ger den en liten svängradie, vilket är idealiskt för byggnader där utrymmet kan vara snävt, och de punkteringsfria däckerna ger ett bra grepp i underlaget.



SIDOFÖRSKJUTNING

UPP TILL 10 CM



LYFTHÖJD

UPP TILL 240 CM

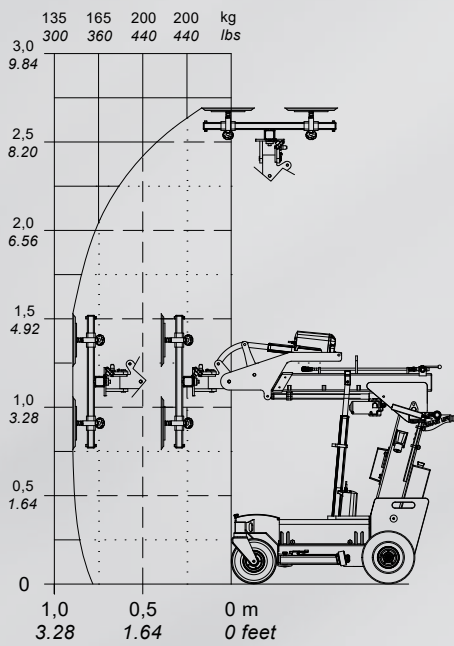


Vår mest kraftfulla lyft för inomhusbruk

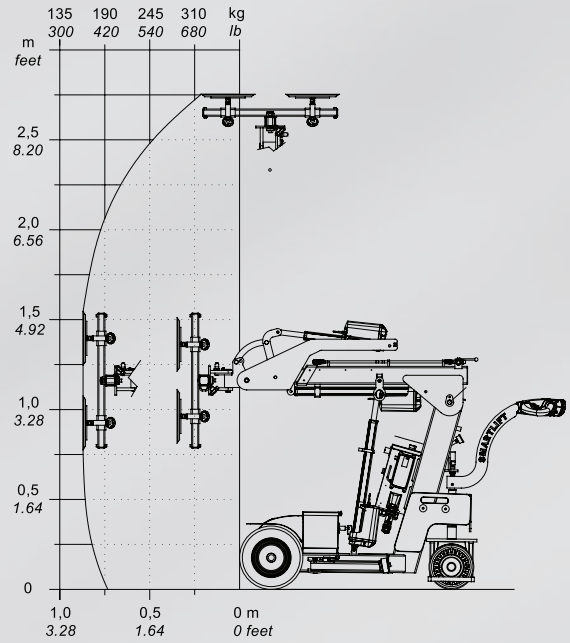
TEKNISKA SPECIFIKATIONER

Lyftkåpa. arm in/ut	580 / 280 kg
Lyfthöjd	2400 mm
Förlängning av armen	500 mm
Tilt av ok	43° bakåt / 105° framåt
Sidoförskjutning	100 mm
Laddningsspänning	230 V / 110 V
Laddningstid	Ungefär 8 timmar
Batteri (2 x 12V)	2 x 80 Ah
Driftperiod	Upp till 10 timmar
Bakhjulsdrift	1000 W AC
Broms	Elektro-magnetisk
Sugproppar	4 x Ø400 mm
L x B x H	2390 x 780 x 1390 mm
Tjänstevikt	690 kg

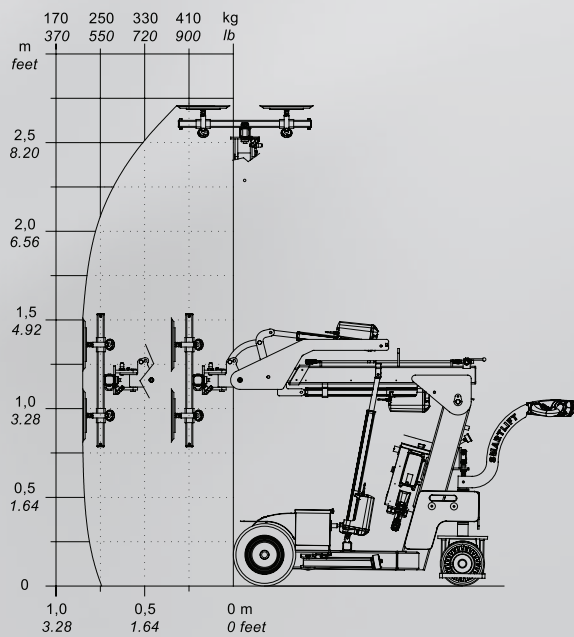
SL 208 INDOOR



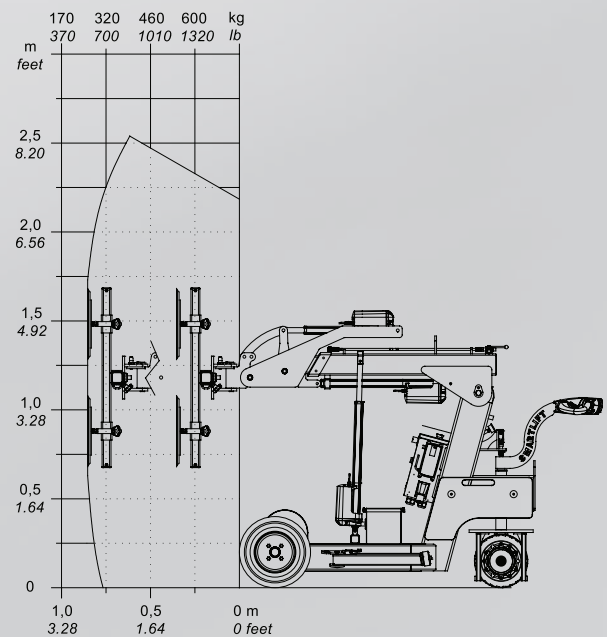
SL 280 INDOOR



SL 380 INDOOR



SL 580 INDOOR



SL 309 OUTDOOR



SL 1009 OUTDOOR





HIGHLIGHT

1. Fällbart handtag:

Det är lätt att fälla ihop styrhandtaget under transport.

2. Max. packning:

Ta bort vakuummeket och dra in armen.



SL 309 OUTDOOR

LYFTER UPP TILL 350 KG

Smartlift SL 309 glaslyftare är det senaste tillskottet till Smartlifts produktlinje, med en kraftfull kombination av storlek kontra kapacitet. Denna imponerande maskin kan lyfta upp till 350 kg, med en lyfthöjd på upp till 3,07 meter, vilket gör den perfekt för utomhusglasprojekt av olika storlekar. Dessutom kan SL 309 komprimeras till endast 1,435 meter i längd och 1,41 meter i höjd, vilket gör att den enkelt kan passa in i en standard konstruktionshiss för enkel transport.

SL 309:s lilla svängradie på endast 90 cm gör den lätt att manövrera i trånga utrymmen, vilket gör den till ett idealiskt val för alla glasprojekt inomhus och utomhus.

TEKNISKA SPECIFIKATIONER

Lyftkåpa, arm in/ut	350 / 170 kg
Lyfthöjd	3,070 mm
Förlängning av armen	600 mm
Tilt av ok	35° bakåt / 135° framåt
Sidoförskjutning	100 mm
Laddningsspänning	230 V / 110 V
Laddningstid	Ungefär 10 timmar
Driftperiod	Upp till 10 timmar
Framhjulsdraft	1500 W DC
Sugproppar	4 x Ø300 mm
L x B x H	1690 x 820 x 1410 mm
Tjänstevikt	620 kg



LYFTHÖJD

UPP TILL 307 CM



VÄNDRADIE

ENDAST 90 CM



Navigerar enkelt i trånga utrymmen och passar i små bygghissar. En imponerande kombination av storlek och kapacitet.

SL 408 / 409 OUTDOOR





HIGHLIGHT
Elektriskt roterande ok:
 Steglös 3D-rörelse i oket.

Modeller:
 Outdoor
 High Lifter (HL)
 High Lifter Electric (HLE)
 High Lifter Electric RT (HLE RT)

SL 409 OUTDOOR

LYFTER UPP TILL 430 KG

SL 409 är effektiv och hårt arbetande. Det sparar dig extra arbete när du ska installera glas, fönster, granit, marmor osv. Den kompakta och robusta designen gör jobbet gjort. Du får:

- Trådlös fjärrkontroll av vakuumsystem
- Snabbare tilt
- Spara en monteringsposition för upprepade gånger
- X/Y-rörelse; en rak rörelse som är lätt att kontrollera och som minskar risken att träffa något
- Stölskydd, geofencing och fjärrdiagnostik med den inbyggda Trackunit IoT-enheten
- Fler säkerhetsåtgärder



FÖRLÄNGNING AV ARMEN
UPP TILL 120 CM



LYFTHÖJD
UPP TILL 365 CM



Intelligent trådlös fjärrkontroll ingår eller är ett alternativ - beroende på vald modell

TEKNISKA SPECIFIKATIONER

Model	SL 409 Outdoor	SL 409 Outdoor HL	SL 409 Outdoor HLE	SL 409 Outdoor HLE RT
Lyftkåpa, arm in/ut	430 / 200 kg	430 / 100 kg	430 / 100 kg	430 / 100 kg
Lyfthöjd	3.100 mm	3.650 mm	3.650 mm	3.650 mm
Förlängning av armen	600 mm	600+600 mm	600+600 mm	600+600 mm
Tilt av ok	53° bakåt/131° framåt	53° bakåt/131° framåt	53° bakåt/131° framåt	35° bakåt/106° framåt
Sidoförskjutning	100 mm	100 mm	100 mm	100 mm
Laddningsspänning	230 V / 110 V	230 V / 110 V	230 V / 110 V	230 V / 110 V
Laddningstid	Ungefär 10 timmar	Ungefär 10 timmar	Ungefär 10 timmar	Ungefär 10 timmar
Driftperiod	Upp till 10 timmar	Upp till 10 timmar	Upp till 10 timmar	Upp till 10 timmar
Framhjulsdraft	1500 W AC	1500 W AC	1500 W AC	1500 W AC
Sugproppar	4 x Ø 300 mm	4 x Ø 300 mm	4 x Ø 300 mm	4 x Ø 300 mm
L x B x H	2500x820x1390 mm	2600x820x1400 mm	2590x820x1430 mm	2590x820x1430 mm
Tjänstevikt	700 kg	710 kg	720 kg	730 kg

SL 608 / 609 OUTDOOR





HIGHLIGHT

- 1. Trådlös fjärrkontroll:** Med extra funktioner för enkel och exakt montering.
- 2. Elektriskt roterande ok:** Steglös 3D-rörelse i oket.



Modeller:
 High Lifter (HL)
 High Lifter Electric (HLE)
 High Lifter Electric RT (HLE RT)

SL 609 OUTDOOR

LYFTER UPP TILL 600 KG

SL 609 Outdoor innehåller en mängd nya och förbättrade funktioner; den är designad för maximal effektivitet, användarvänlighet och säkerhet på arbetsplatsen:

- En rak upp/ner rörelse; inte en krökt rörelse, utan en rak och exakt rörelse som sparar tid och säkerställer en snabb installation
- Fjärrstyrt vakuumsystem
- Snabbare drift med ökad hastighet för lyft och tiltning
- Spara och ladda om positionen för upprepad montering
- Inbyggd IoT-enhet för stöldsnydd, spårning och flotthantering; Trackunit datainsikter stöder bättre och snabbare teknisk assistans från Smartlift via fjärrdiagnostik



FÖRLÄNGNING AV ARMEN
UPP TILL 160 CM



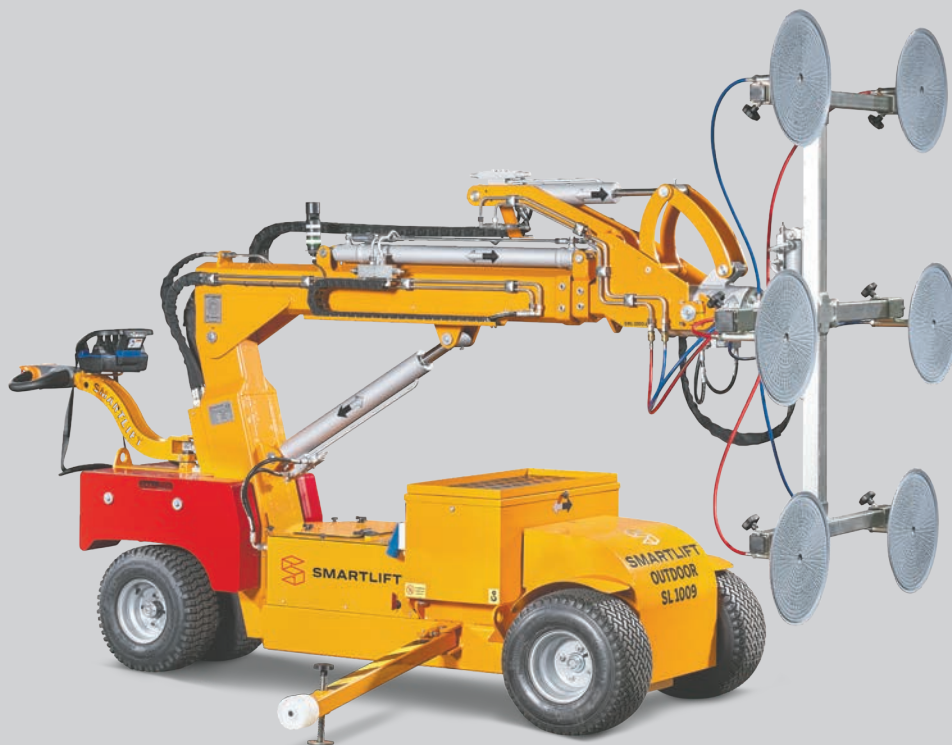
LYFTHÖJD
UPP TILL 425 CM



Intelligent trådlös fjärrkontroll ingår eller är ett alternativ - beroende på vald modell

TEKNISKA SPECIFIKATIONER

Model	SL 609 Outdoor HL	SL 609 Outdoor HLE	SL 609 Outdoor HLE RT
Lyftkåpa. arm in/ut	600 / 170 kg	600 / 170 kg	600 / 150 kg
Lyfthöjd	4150 mm	4150 mm	4250 mm
Förlängning av armen	700+900 mm	700+900 mm	700+900 mm
Tilt av ok	36° bakåt / 114° framåt	36° bakåt / 114° framåt	32° bakåt / 83° framåt
Sidoförskjutning	100 mm	100 mm	100 mm
Laddningsspänning	230 V / 110 V	230 V / 110 V	230 V / 110V
Laddningstid	Ungefär 10 timmar	Ungefär 10 timmar	Ungefär 10 timmar
Driftperiod	Upp till 10 timmar	Upp till 10 timmar	Upp till 10 timmar
Framhjulsdraft	1500 W AC	1500 W AC	1500 W AC
Sugproppar	4 x Ø400 mm	4 x Ø400 mm	4 x Ø400 mm
L x B x H	2790x830x1510/1540 mm	2790x830x1510/1540 mm	2900x830x1540 mm
Tjänstevikt	930 kg	940 kg	950 kg



HIGHLIGHT

- 1. Hydraulisk roterande ok:** Steglös 3D-rörelse av ok och last.
- 2. Informationsdisplay:** Övervaka batteristatus, vakuumtryck och belastning.



SL 1009 OUTDOOR

LYFTER UPP TILL 1000 KG

SL 1009 Outdoor är vår starkaste och mest avancerade lyft. Den kombinerar maximal lyftkraft och räckvidd, så att de största fönsterprofilerna och fasadelementen hanteras exakt och säkert. SL 1009 har integrerat IoT och du kan därför spåra och lokalisera din maskin på en app, följa antal drifttimmar, obligatoriska servicekontroller och mycket mer. Den intelligenta SL 1009 använder mindre energi för att utföra uppgifter och du har mycket större insikt i systemstatus.

Fördelar med CANbus och Trackunit:

1. Vakuumsystemet styrs av fjärrkontrollen (ökad säkerhet)
2. Ökad batteridriftstid +2 timmar
3. Fjärrdiagnostik via Trackunit
4. Extremt exakt

TEKNISKA SPECIFIKATIONER

Lyftkåpa. arm in/ut	1,000 / 280 kg
Lyfthöjd	4650 mm
Förlängning av armen	2 x 830 mm
Tilt av ok	44° bakåt / 80° framåt
Sidoförskjutning	100 mm
Laddningsspänning	230 V / 110 V
Laddningstid	Ungefär 8 timmar
Batteri	4 x 134 Ah AGM
Driftperiod	Upp till 10 timmar
Framhjulsdraft	2500 W AC
Sugproppar	6 x Ø400 mm
L x B x H	3320 x 1020 x 1570 mm
Tjänstevikt	1480 kg



FÖRLÄNGNING AV ARMEN
UPP TILL 166 CM

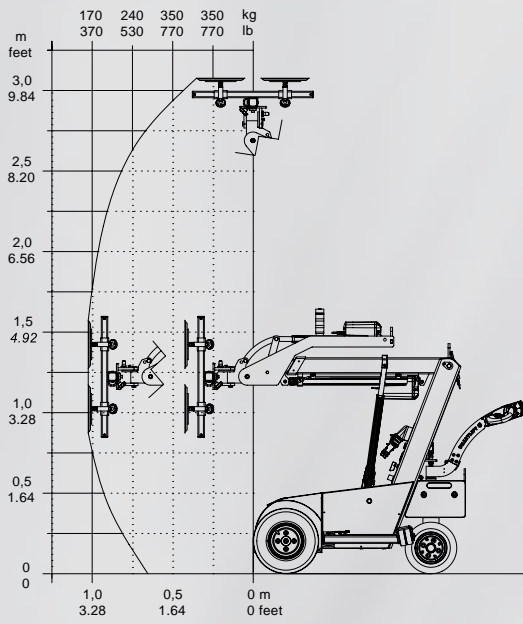


LYFTHÖJD
UPP TILL 465 CM

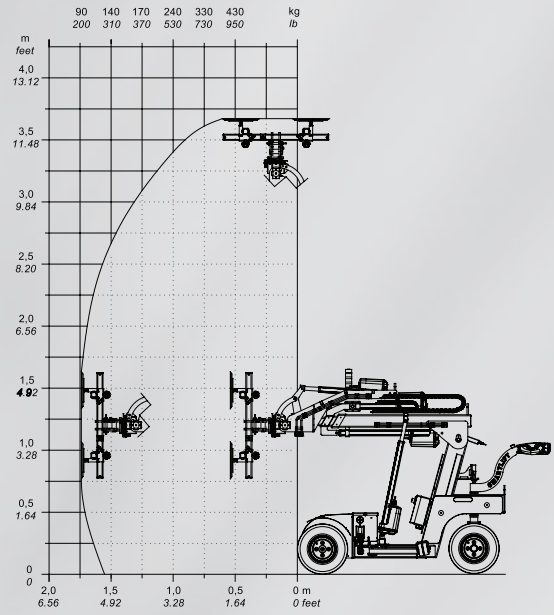


INKL. CANBUS OCH EN
TRACKUNIT IOT ENHET MED
3 ÅRS ABONNEMANG

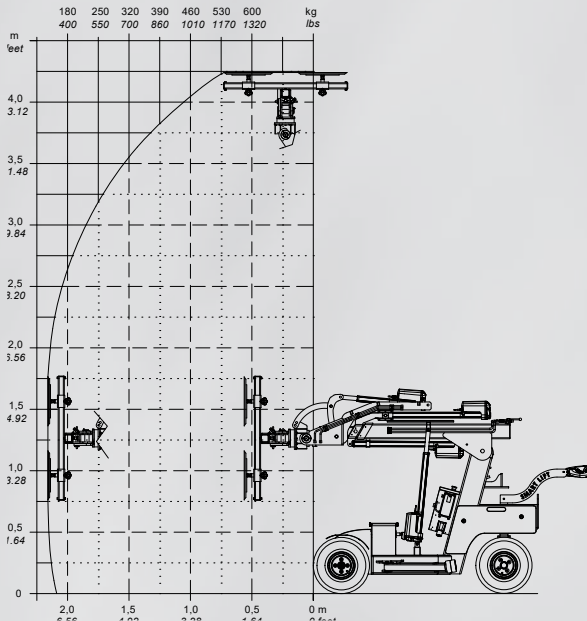
SL 309 OUTDOOR



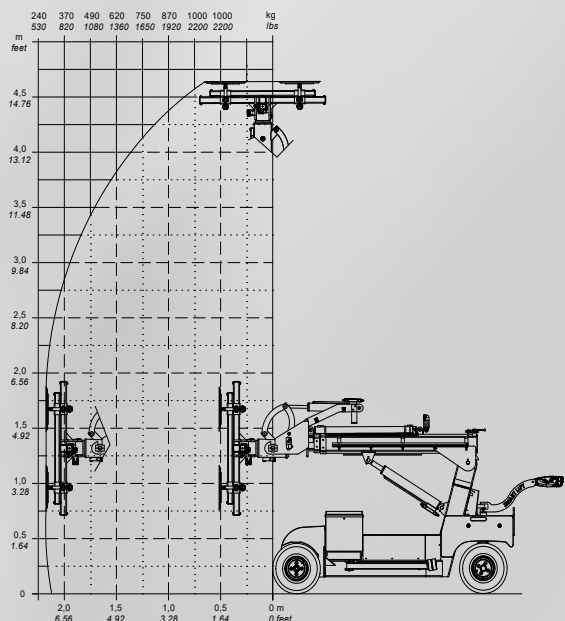
SL 409 OUTDOOR (HIGH LIFTER ELECTRIC RT)



SL 609 OUTDOOR (HIGH LIFTER ELECTRIC RT)



SL 1009 OUTDOOR





ST 1300 TROLLEY

LYFTER UPP TILL 1300 KG

En robust och självgående transportvagn för gipsskivor och liknande byggmaterial. Smart Trolley har en elektrisk lyft som sträcker sig upp till 90 cm över marknivå. Golvet kan höjas och fungera som en praktisk fläckbord.

- Självgående framåt/bakåt
- Inom- och utomhusbruk
- Kvalitets kullager
- Oberoende hjul
- Polyfyllda däck
- Indikator för låg spänning
- IP65 klassificerad damm- och fuktsäker

TEKNISKA SPECIFIKATIONER

SWL / nominell belastning	1300 kg
Golvdimensioner	1880 x 700 mm
Golvhöjd	600-890 mm
Total längd	2850 mm
Total längd (levererad)	2100 mm
Hjulbas	1438 mm
Förlängning - handrücke	220 mm
Mark undanröjning	135 mm
Höj/sänk golvet	10 sek / 8 sek
Drifthastigheter	Golv höjt = 1 km/tim, Golv sänkt = 6 km/tim
Drifttid	Ungefär 8 timmar
Vändradie	3,1 m
Laddare med indikator	Integrerad 110V / 230V
Tjänstevikt	450 kg



LYFTKAPACITET
UPP TILL 1300 KG



LYFTHÖJD
UPP TILL 90 CM



ST 1300 Trolley har ett styrhandtag som gör den lätt att manövrera.



SL 400 SKY LIFTER RT

LYFTER UPP TILL 400 KG

SL 400 Sky Lifter RT är en flexibel elektrisk manipulator som kan monteras på bland annat teleskoplastare och kranar. Lyften kan vridas 350 grader utan stopp, vilket gör den perfekt för svåra installationer under överhäng eller i sneda vinklar.

Lyften är fjärrstyrd så att själva installationen sker på ett säkert och exakt sätt.



FÖRLÄNGNING AV ARMEN

UPP TILL 385 MM



LYFTKAPACITET

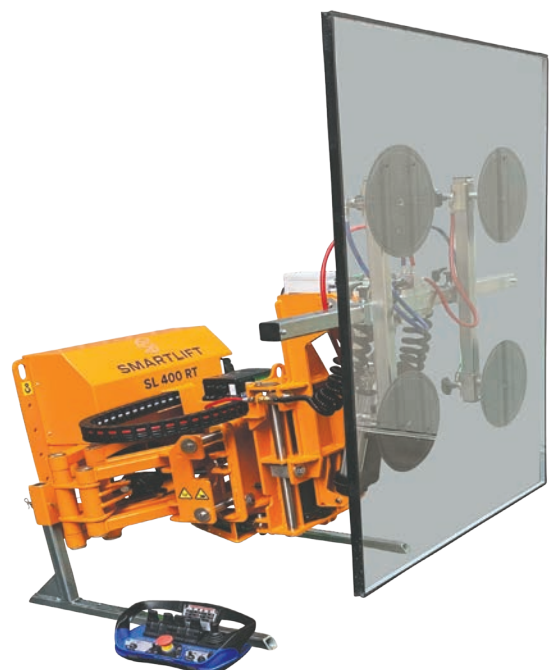
UPP TILL 400 KG



MONTERAS PÅ TELESKOPLASTARE
OCH KRANAR FÖR MAXIMAL HÖJD

TEKNISKA SPECIFIKATIONER

Lyftkäpa, arm in/ut	400 kg
Lyfthöjd	(beror på föräldern)
Förlängning av armen	385 mm
Toppen från horisontell	(beror på föräldern)
Arbetsskift	200 + 300 mm
Laddningsspänning	230 V / 110 V
Integrerad laddare	Nej
Laddningstid	Ungefär 4 timmar
Batteri	24V, 20Ah Li-Ion
Driftperiod	Upp till 8 timmar
Sugproppar	4 x Ø300 mm
Tjänstevikt	360 kg



ALTERNATIV

■ Välj de alternativ som du behöver

BYGG DIN SMARTLIFT FRA FABRIKKEN

	SL 208 Indoor	SL 280 Indoor	SL 380 Indoor	SL 580 Indoor	SL 309 Outdoor	SL 409 Outdoor	SL 609 Outdoor	SL 1009 Outdoor
Skumfyllda däck	-	-	-	-	Standard	Standard	Standard	Standard
Elektrisk omkopplare	■	■	■	■	NA	■	■	■
Vita, icke-märkta däck	■	■	■	■	■	■	■	-
Specialfärg	■	■	■	■	■	■	■	■
Trådlös fjärrkontroll	■	■	■	■	■	■	■	Standard
Extra manuell förlängning av armen (HL)	-	-	■	NA	NA	■	■	-
Elektrisk förlängning av armen (HLE)	-	-	-	NA	Standard	■	■	Hydraulisk
Elektriskt roterande ok (RT)	-	-	-	NA	NA	■	■	Hydraulisk

VALDA TILLBEHÖR

Det finns ett brett utbud av tillbehör som är tillgängliga för din Smartlift, och här är några av dem. För mer information, ring din lokala återförsäljare eller besök vår hemsida.



Transporttramp

Aluminium ramper i olika storlekar för användning inomhus eller utomhus



Flexolink

Flexibel anslutning för krökt glas. För sugpropp upp till Ø300 mm - upp till 12° kurvig.



Skyddskåpa

Förläng sugpropparnas livslängd



Sugpropps fäste

Justerbart fäste med 200 mm justering för sugproppar.



Lyftkrokar

Stark lyftkrok med maximal lastkapacitet på upp till 400, 600 eller 800 kg.



Dubbelt sugpropps fäste

Justerbart dubbelt fäste, för oval sugpropp. 200 mm justering. För krökta glasrutor.



SPK sugproppar

Passar till Paroc och portelement med en grov yta. Utbytbar gummi.



Förlängningstyp

Sugpropp förlängning. Lämplig att fästa laster med olika nivåer.



Pallgaffel

Olika typer för varje Smartlift-modell. Maximal lastkapacitet på upp till 300, 500 eller 700 kg.



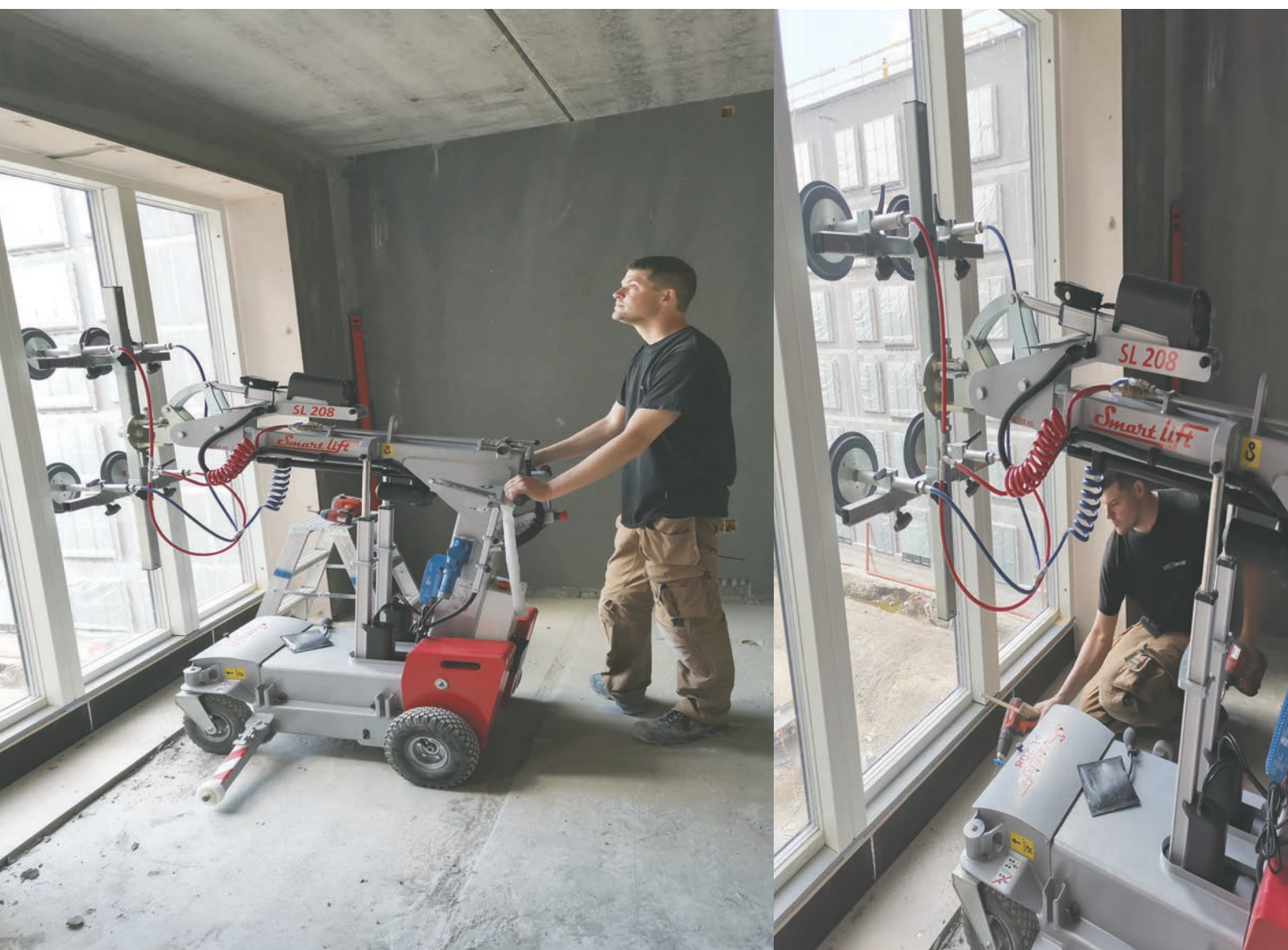
Trådlös fjärrkontroll - fikan

Finns för utvalda Smart Lift-modeller.

”

Ergonomin är fantastisk med en Smartlift. Jag jobbar varje dag mellan kl. 6 och 19 och eftersom jag får hjälp av Smartliften med alla tunga lyft i samband med fönstermonteringen har jag inte ont i kroppen efter en lång dag på jobbet.

– Martin Vestergaard, snickare.



Snickeriföretaget DN Tømrer A/S använder två smartliftrar SL 208 Indoor för fönstermonteringar i det ambitiösa stadsutvecklingsprojektet Frederiksbro Etape 2. Det är en helt ny stadsdel i Hillerød med 1 300 bostäder, och ett av de största bostadsprojekten i Danmark.



FORSÄLJNING

Algot Hjalmarsson
Area Sales Manager

P +46 0738 60 40 40
E ah@smartlift.com
W www.smartlift.com/se

SERVICE

Per Nolborn
Servicetekniker

P +46 73 898 78 88
E pn@smartlift.com
W www.smartlift.com/se

HUVUDKONTOR

N.A. Christensensvej 39
7900 Nykøbing Mors
Danmark

P +45 9772 2911
E smart@smartlift.com
W www.smartlift.com/se