

PRODUKTER

INTELLIGENT VAKUUM

# LØFTE TEKNIK



SMARTLIFT

# DET SIKRE VALG

## ARBEJD SMARTERE

Med en Smartlift på holdet kan du arbejde hurtigere og sikrere. Minimér risikoen for skader under tunge løft, og reducér montagetiden med op til 50%.

I højhusbyggerier kan du opnå en stor besparelse frem for at bruge en kran uden for bygningen. Montér vinduerne indefra med en Smartlift og optimér logistikken ved at placere vinduerne på hver etage på forhånd under den tidlige opbygning.

## FRIHED TIL AT VÆLGE

Hver komponent i en Smartlift er omhyggeligt udvalgt for at sikre maksimal præcision, pålidelighed og brugervenlighed. Dette muliggør trinløs og sikker betjening af alle Smartlifte.

Smartlift giver dig friheden til at vælge og bygge din lift, som du vil have den. Vælg mellem en bred vifte af udstyr og tilbehør, så du kan tilpasse liften efter dine specifikke behov.

## Smartlift er udviklet og produceret i Danmark.

## ARBEJD SIKKERT

Smartlifts vision er, at vi vil eliminere ulykker ved hjælp af sikre og effektive løft på en smart måde.

Derfor er Smartlift i dag det sikre valg blandt professionelle over hele verden.

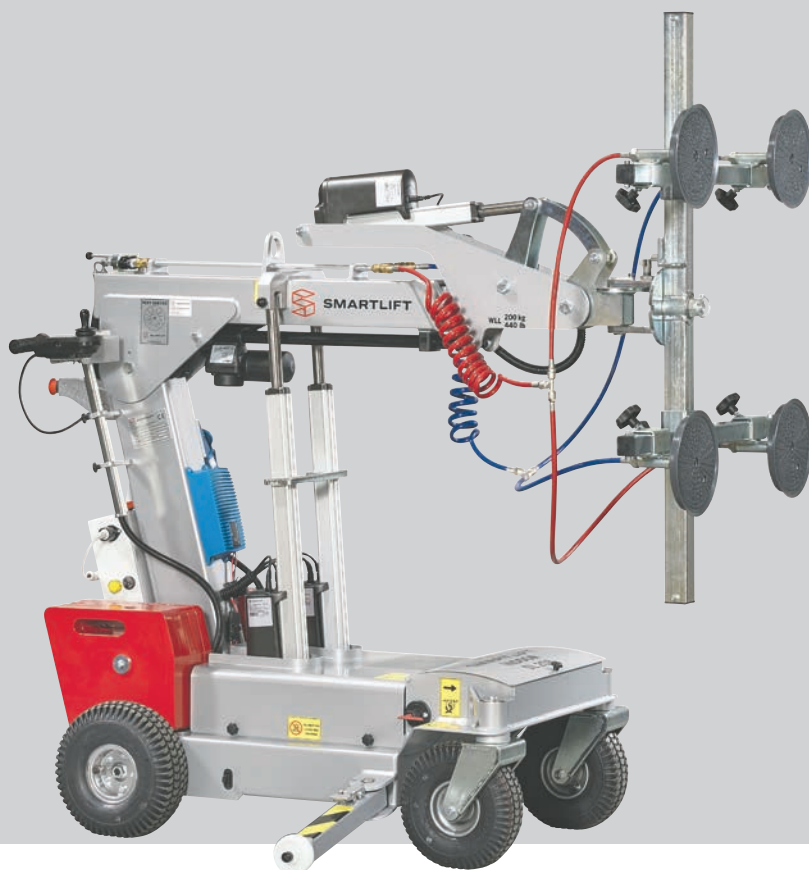
## INGEN EMISSION

Smartlift vakuumløftere kører på batteri og afgiver derfor ingen emission.



ZERO EMISSION





## HIGHLIGHT

**Joystick:**

Denne lift kan dreje om sin egen akse ved hjælp af joystick-styringen.



## SL 208 INDOOR

LØFTER OP TIL 200 KG

SL 208 Indoor er den mest kompakte vindueslift på markedet. Den enkle styring sker med joysticket, der kontrollerer de to kraftfulde 1200 W elmotorer, som gør liften i stand til at rotere rundt om sin egen akse.

Liften er perfekt til indendørs montage i bygninger, hvor pladsen er trang eller i industriel produktion.



VENDERADIUS

**KUN 88 CM**



LØFTEHØJDE

**OP TIL 265 CM**



Kompakt størrelse med lille vende radius

### TEKNISKE SPECIFIKATIONER

Løftekapacitet arm ind/ud	200/150 kg
Løftehøjde	2650 mm
Udskud af arm	500 mm
Kip af åg	54° tilbage / 100° frem
Sideforskydning	-
Ladestrøm	230 V / 110 V
Opladningstid	Ca. 8 timer
Batteri (2 x 12V)	2 x 70 Ah AGM
Driftstid pr. opladning	Op til 10 timer
Baghjulstræk	2 x 1200 W DC
Bremse	Elektro-magnetisk
Sugekopper	4 x Ø200 mm
L x B x H	1670 x 720 x 1280 mm
Egenvægt	480 kg



## HIGHLIGHT

**Styrehåndtag:**

De fleste lifte fra Smartlift er udstyret med et styrehåndtag, der er enkelt at bruge og giver større sikkerhed.



## SL 280 INDOOR

LØFTER OP TIL 280 KG

SL 280 Indoor er en kompakt lift med større løftekraft. Det unikke ved denne lift er dens bredde på kun 62 cm, der gør den til markedets smalleste vinduesløfter. Liften går dog ikke på kompromis med hverken præcision eller anvendelsesmuligheder.

Baghjulstrækket giver den en lille drejeradius som gør den velegnet til montage inde i bygninger, hvor pladsen kan være trang. De punkterfri dæk giver et godt greb i underlaget.



SIDEFORSKYDNING  
**OP TIL 10 CM**



LØFTEHØJDE  
**OP TIL 275 CM**



Flere kræfter i et stærkt design

### TEKNISKE SPECIFIKATIONER

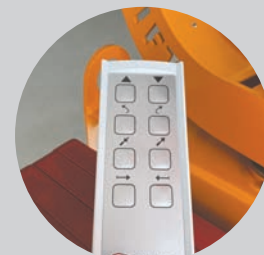
Løftekapacitet arm ind/ud	280/160 kg
Løftehøjde	2750 mm
Udskud af arm	500 mm
Kip af åg	49° tilbage / 104° frem
Sideforskydning	100 mm
Ladestrøm	230 V / 110 V
Opladningstid	Ca. 8 timer
Batteri (2 x 12V)	2 x 62 Ah
Driftstid pr. opladning	Op til 10 timer
Baghjulstræk	700 W DC
Bremse	Elektro-magnetisk
Sugekopper	4 x Ø300 mm
L x B x H	2170 x 630 x 1330 mm
Egenvægt	490 kg



## HIGHLIGHT

**Fjernbetjening:**

Størstedelen af liftene har fjernbetjening med ledning til betjening af arm og åg.



## SL 380 INDOOR

LØFTER OP TIL 380 KG

SL 380 Indoor er en stærk glasløfter til indendørs brug og håndterer elementer helt op til 380 kg. Liften er en alsidig mellemstørrelse med sideforskydning på 10 cm til begge sider for større fleksibilitet.

Baghjulstrækket giver den en lille drejeradius som gør den velegnet til montage inde i bygninger, hvor pladsen kan være trang. De punkterfri dæk giver et godt greb i underlaget.



SIDEFORSKYDNING  
**OP TIL 10 CM**



LØFTEHØJDE  
**OP TIL 265 CM**



Denne lift har lidt mere af det hele og ligger midt i Indoor-sortimentet.

### TEKNISKE SPECIFIKATIONER

Løftekapacitet arm ind/ud	380/210 kg
Løftehøjde	2650 mm
Udskud af arm	500 mm
Kip af åg	49° tilbage / 105° frem
Sideforskydning	100 mm
Ladestrøm	230 V / 110 V
Opladningstid	Ca. 8 timer
Driftstid pr. opladning	Op til 10 timer
Baghjulstræk	700 W DC
Bremse	Elektro-magnetisk
Sugekopper	4 x Ø300 mm
L x B x H	2270 x 680 x 1330 mm
Egenvægt	530 kg



## HIGHLIGHT

**Sikkerhed:**  
En Smartlift har adskillige indbyggede sikkerhedsforanstaltninger, der forebygger uheld.



## SL 580 INDOOR

LØFTER OP TIL 580 KG

Undervurder ikke denne heavy-duty vinduesløfter. SL 580 Indoor har styrken til at håndtere store vinduer, brandøre og andre materialer uden at gå på kompromis med hverken sikkerhed eller præcision. Du får en lang række valgmuligheder omkring fabriksmonteret udstyr, så liften matcher dine behov.

Baghjulstrækket giver den en lille drejeradius som er ideelt til bygninger, hvor pladsen kan være trang, og de punkterfri dæk giver et godt greb i underlaget.



SIDEFORSKYDNING  
**OP TIL 10 CM**



LØFTEHØJDE  
**OP TIL 240 CM**

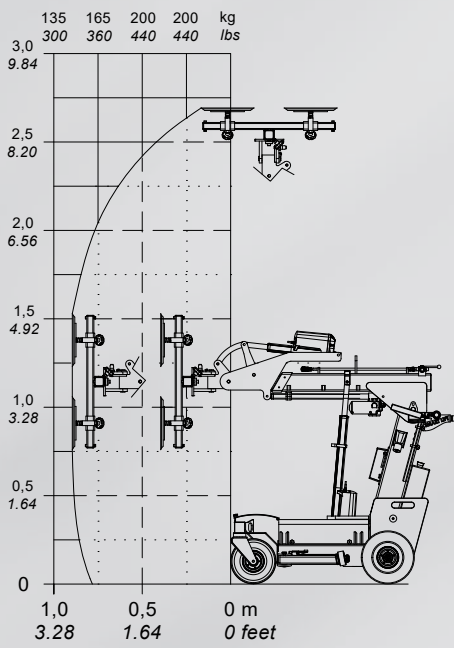


Vores stærkeste lift til  
indendørs montage

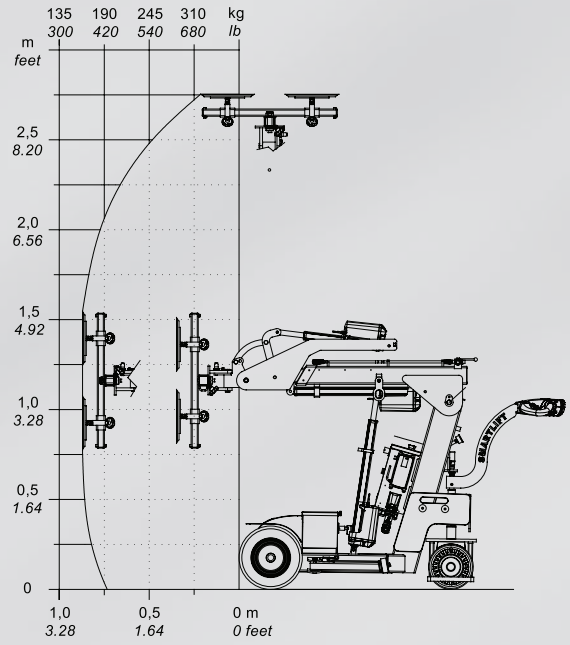
### TEKNISKE SPECIFIKATIONER

Løftekapacitet arm ind/ud	580 / 280 kg
Løftehøjde	2400 mm
Udskud af arm	500 mm
Kip af åg	43° tilbage / 105° frem
Sideforskydning	100 mm
Ladestrøm	230 V / 110 V
Opladningstid	Cirka 8 timer
Batteri (2 x 12V)	2 x 80 Ah
Driftstid pr. opladning	Op til 10 timer
Baghjulstræk	1000 W AC
Bremse	Elektro-magnetisk
Sugekopper	4 x Ø400 mm
L x B x H	2390 x 780 x 1390 mm
Egenvægt	690 kg

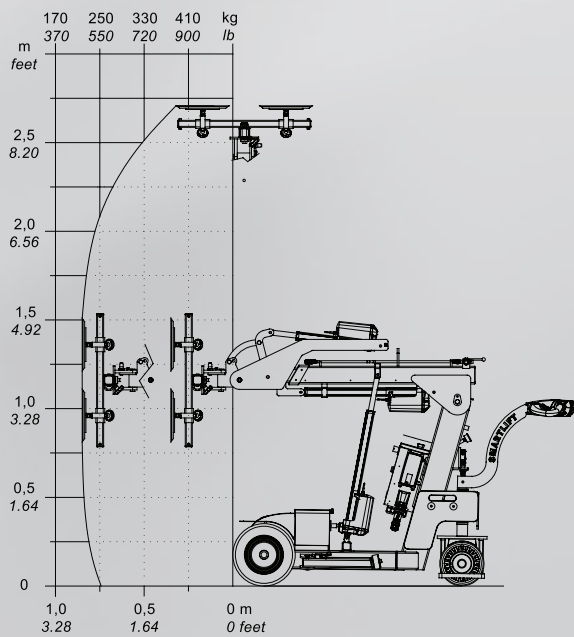
## SL 208 INDOOR



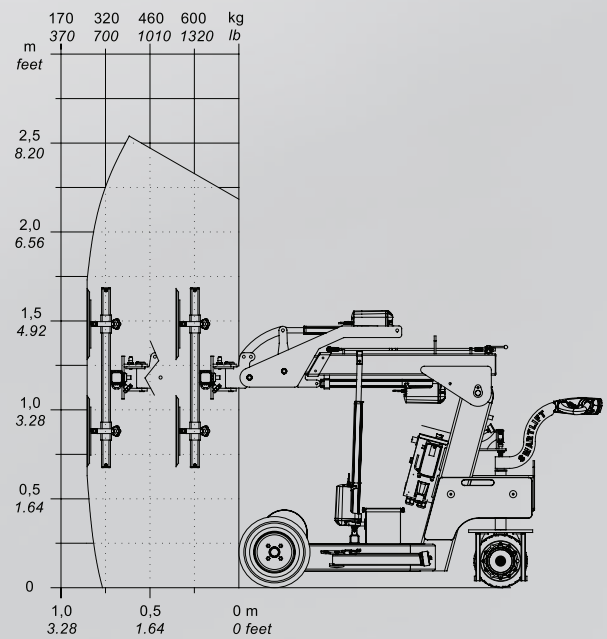
## SL 280 INDOOR



## SL 380 INDOOR



## SL 580 INDOOR



## SL 309 OUTDOOR



## SL 1009 OUTDOOR







## HIGHLIGHT

- 1. Foldbart styrehåndtag:**  
Det er nemt at folde håndtaget ind under transport.
- 2. Max. kompaktering:**  
Fjern vakuumaaget og træk armen helt tilbage.



## SL 309 OUTDOOR

LØFTER OP TIL 350 KG

Smartlift SL 309 Outdoor er den seneste tilføjelse til Smartlift maskiner. Den har en kraftfuld kombination af størrelse kontra kapacitet.

Den kan løfte op til 350 kg og med en løftehøjde på op til 3,07 meter er den perfekt til udendørs glasprojekter i forskellige størrelser.

SL 309 kan komprimeres til kun 1,435 meter i længden og 1,41 meter i højden, så den nemt passer ind i en standard byggehejs og er nem at transportere.

SL 309s lille venderadius på 90 cm gør den nem at manøvrere på steder med begrænset plads, hvilket gør den til et ideelt valg til ethvert glasprojekt indendørs og udendørs.

### TEKNISKE SPECIFIKATIONER

Løftekapacitet arm ind/ud	350 / 170 kg
Løftehøjde	3.070 mm
Udskud af arm	600 mm
Kip af åg	35° tilbage / 135° frem
Sideforskydning	100 mm
Ladestrøm	230 V / 110 V
Opladningstid	Ca. 10 timer
Driftstid pr. opladning	Op til 10 timer
Forhjulstræk	1500 W DC
Sugekopper	4 x Ø300 mm
L x B x H	1690 x 820 x 1410 mm
Egenvægt	620 kg



LØFTEHØJDE  
**OP TIL 307 CM**



VENDERADIUS  
**KUN 90 CM**



Nem at navigere på trange steder og passer ind i en byggehejs. En imponerende kombination af størrelse og kapacitet.

# SL 408 / 409 OUTDOOR





HIGHLIGHT

**Elektrisk roterende åg:**  
Fjernstyret, trinløs 3D-bevægelse af åget



**Modeller:**

- Outdoor
- High Lifter (HL)
- High Lifter Electric (HLE)
- High Lifter Electric RT (HLE RT)

## SL 409 OUTDOOR

LØFTER OP TIL 430 KG

Den nye SL 409 er effektiv og hårdtarbejdende. Den sparer dig for ekstra arbejdskraft, når du skal montere glas, vinduer, granit, marmor mv. Det kompakte og robuste design klarer opgaven. Du får:

- Trådløs fjernbetjening af vakuumsystem
- Hurtigere kip
- Gem en montageposition til gentagen montering
- X/Y bevægelse; en lige bevægelse, som er nem at kontrollere og som nedsætter risikoen på at ramme noget
- Tyversikring, geofencing og fjerndiagnosticering med den indbyggede Trackunit IoT enhed
- Flere sikkerhedsforanstaltninger



FORLÆNGELSE AF ARM  
**OP TIL 120 CM**



LØFTEHØJDE  
**OP TIL 365 CM**

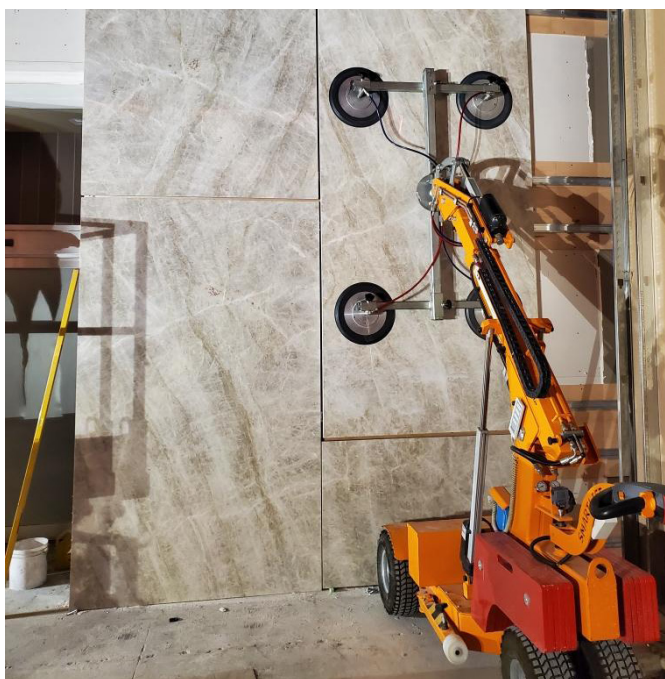


Intelligent trådløs fjernbetjening medfølger eller er en option - afhængig af den valgte model

### TEKNISKE SPECIFIKATIONER

Model	SL 409 Outdoor	SL 409 Outdoor HL	SL 409 Outdoor HLE	SL 409 Outdoor HLE RT
Løftekap. arm ind/ud	430 / 200 kg	430 / 100 kg	430 / 100 kg	430 / 100 kg
Løftehøjde	3.100 mm	3.650 mm	3.650 mm	3.650 mm
Udskud af arm	600 mm	600+600 mm	600+600 mm	600+600 mm
Kip af åg	53° tilbage/131° frem	53° tilbage/131° frem	53° tilbage/131° frem	35° tilbage/106° frem
Sideforskydning	100 mm	100 mm	100 mm	100 mm
Ladestrøm	230 V / 110 V	230 V / 110 V	230 V / 110 V	230 V / 110 V
Opladningstid	Ca. 10 timer	Ca. 10 timer	Ca. 10 timer	Ca. 10 timer
Driftstid pr. opladning	Op til 10 timer	Op til 10 timer	Op til 10 timer	Op til 10 timer
Forhjulstræk	1500 W AC	1500 W AC	1500 W AC	1500 W AC
Sugekopper	4 x Ø 300 mm	4 x Ø 300 mm	4 x Ø 300 mm	4 x Ø 300 mm
L x B x H	2500x820x1390 mm	2600x820x1400 mm	2590x820x1430 mm	2590x820x1430 mm
Egenvægt	700 kg	710 kg	720 kg	730 kg

# SL 608 / 609 OUTDOOR





HIGHLIGHT

- 1. Trådløs fjernbetjening:**  
Med ekstra funktioner for enkel og nøjagtig montering.
- 2. Elektrisk roterende åg:**  
Fjernstyret, trinløs 3D-bevægelse af åget



**Modeller:**  
High Lifter (HL)  
High Lifter Electric (HLE)  
High Lifter Electric RT (HLE RT)

## SL 609 OUTDOOR

LØFTER OP TIL 600 KG

SL 609 Outdoor indeholder en lang række nye og forbedrede funktioner; den er designet for maksimal effektivitet, brugervenlighed og sikkerhed på arbejdspladsen:

- En lige op/ned bevægelse; ikke en kurvet bevægelse, men en lige og præcis bevægelse som sparer tid og sikrer en hurtig montering
- Fjernstyret vakuumsystem
- Hurtigere betjening med den øget hastighed på løft og kip
- Gem og genindlæs position til gentagen montering
- Indbygget IoT enhed til tyverisikring, sporing og flådestyring; Trackunit dataindsigter understøtter bedre og hurtigere teknisk assistance fra Smartlift via fjerndiagnosticering



FORLÆNGELSE AF ARM  
**OP TIL 160 CM**



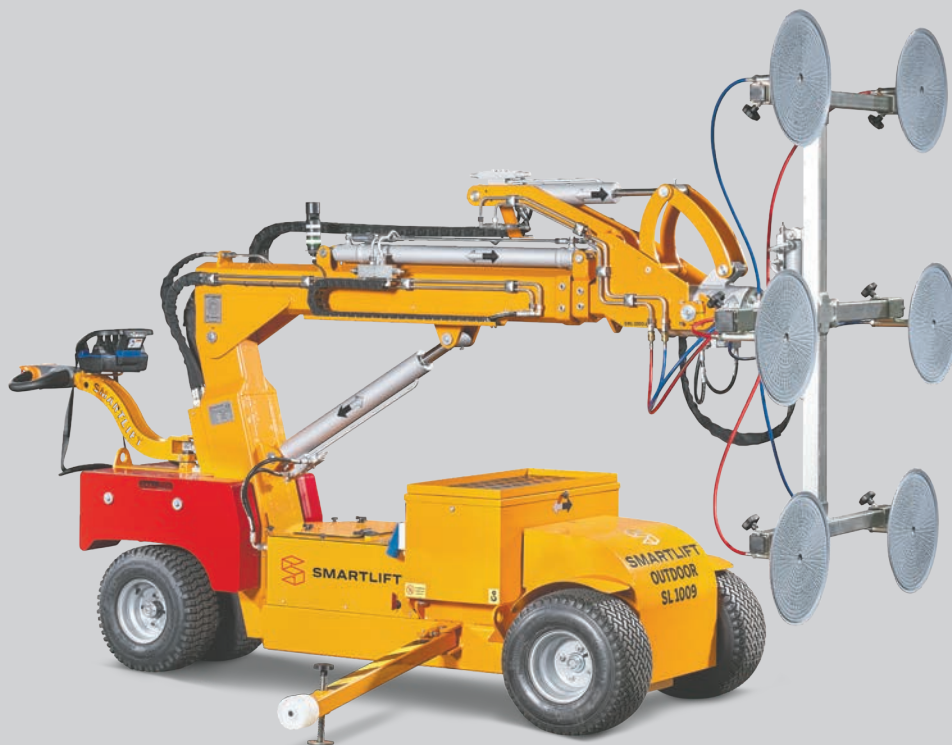
LØFTEHØJDE  
**OP TIL 425 CM**



Intelligent trådløs fjernbetjening medfølger eller er en option - afhængig af den valgte model

### TEKNISKE SPECIFIKATIONER

Model	SL 609 Outdoor HL	SL 609 Outdoor HLE	SL 609 Outdoor HLE RT
Løftekap. arm ind/ud	600 / 170 kg	600 / 170 kg	600 / 150 kg
Løftehøjde	4150 mm	4150 mm	4250 mm
Udskud af arm	700+900 mm	700+900 mm	700+900 mm
Kip af åg	36° tilbage / 114° frem	36° tilbage / 114° frem	32° tilbage / 83° frem
Sideforskydning	100 mm	100 mm	100 mm
Ladestrøm	230 V / 110 V	230 V / 110 V	230 V / 110V
Opladningstid	Cirka 10 timer	Cirka 10 timer	Cirka 10 timer
Driftstid pr. opladning	Op til 10 timer	Op til 10 timer	Op til 10 timer
Forhjulstræk	1500 W AC	1500 W AC	1500 W AC
Sugekopper	4 x Ø400 mm	4 x Ø400 mm	4 x Ø400 mm
L x B x H	2790x830x1510 mm	2790x830x1540 mm	2900x830x1540 mm
Egenvægt	930 kg	940 kg	950 kg



HIGHLIGHT

1. **Hydraulisk roterende åg:** Trinløs 3D-bevægelse af åget for unik præcision.
2. **Informations-skærm:** Se batteri status, vakuum system og udnyttet løftekapacitet på den trådløse fjernbetjening.



## SL 1009 OUTDOOR

LØFTER OP TIL 1000 KG

SL 1009 Outdoor er vores stærkeste og mest avancerede lift. Den kombinerer maksimal løftekraft og rækkevidde, så de største vinduesprofiler og facadeelementer håndteres præcist og sikkert.

SL 1009 har integreret IoT og du kan derfor spore og lokalisere din maskine på en app, følge antal driftstimer, obligatoriske servicetjek og meget mere. Den intelligente SL 1009 bruger mindre energi på at udføre opgaverne, og du har langt større indsigt i systemstatus.

Fordele ved CANbus og Trackunit:

1. Vakuumsystemet styres af fjernbetjeningen (øget sikkerhed)
2. Øget batteri driftstid +2 timer
3. Fjerndiagnosticering via Trackunit
4. Ekstremt præcis

### TEKNISKE SPECIFIKATIONER

Løftekapacitet arm ind/ud	1.000 / 280 kg
Løftehøjde	4650 mm
Udskud af arm	2 x 830 mm
Kip af åg	44° tilbage / 80° frem
Sideforskydning	100 mm
Ladestrøm	230 V / 110 V
Opladningstid	Cirka 8 timer
Batteri	4 x 134 Ah AGM
Driftstid pr. opladning	Op til 10 timer
Forhjulstræk	2500 W AC
Sugekopper	6 x Ø400 mm
L x B x H	3320 x 1020 x 1570 mm
Egenvægt	1480 kg



FORLÆNGELSE AF ARM  
**OP TIL 166 CM**

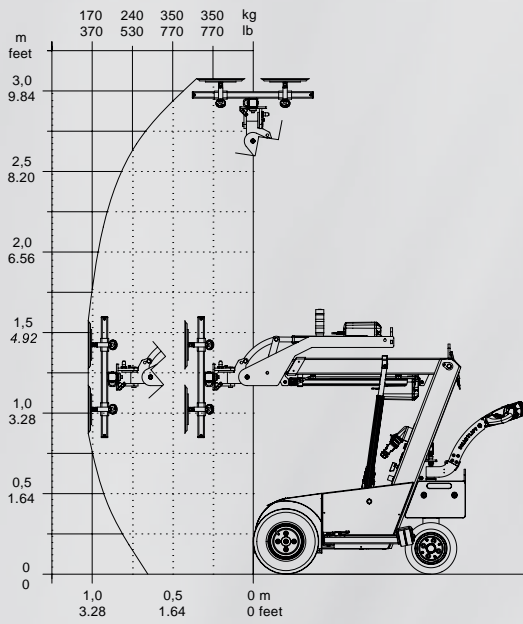


LØFTEHØJDE  
**OP TIL 465 CM**

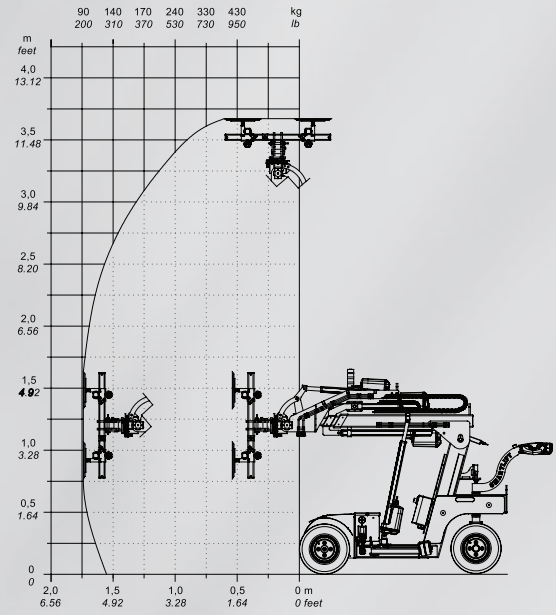


INKL. CANBUS OG EN  
TRACKUNIT IOT ENHED MED  
3 ÅRS ABONNEMENT

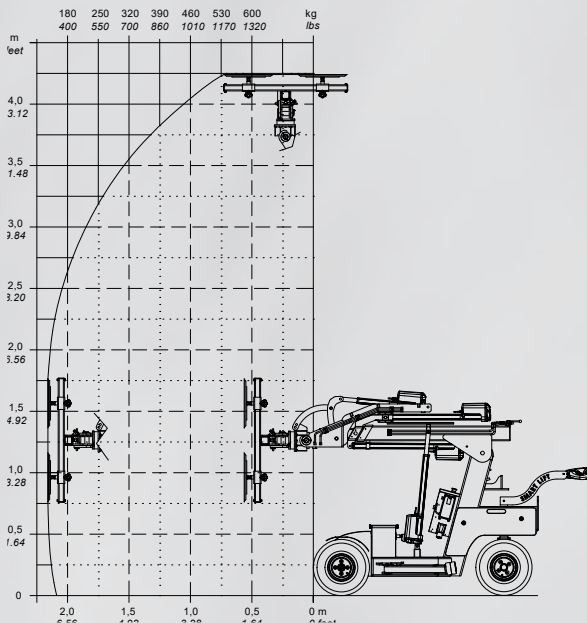
## SL 309 OUTDOOR



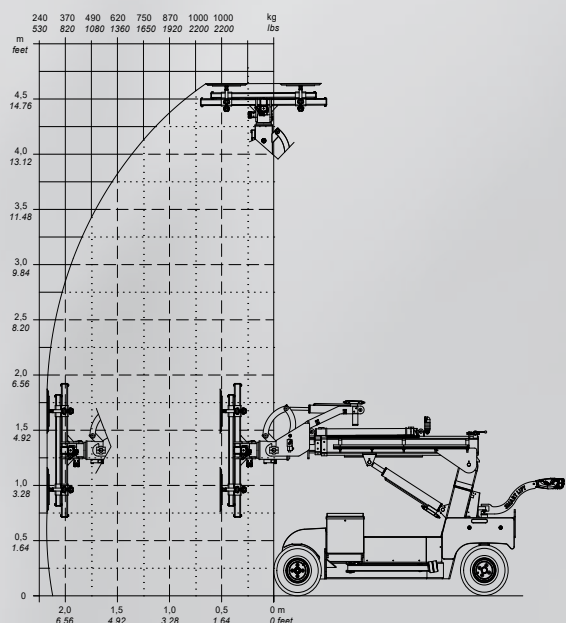
## SL 409 OUTDOOR (HIGH LIFTER ELECTRIC RT)



## SL 609 OUTDOOR (HIGH LIFTER ELECTRIC RT)



## SL 1009 OUTDOOR





## ST 1300 TROLLEY

LØFTER OP TIL 1300 KG

En robust og selvkørende transportvogn til gipsplader og andre byggematerialer. Trollyen har en hydraulisk lift, der løfter sig op til 90 cm over jorden. Ladet kan hæves og fungere som praktisk arbejdsbord.

- Selvkørende elektrisk
- Indendørs og udendørs brug
- Kvalitets-kuglelejer sikrer lang levetid
- Uafhængige hjul
- Polypropylen dæk - punktfri
- Spændingsindikator på styret
- IP65 klassificeret (støv og fugtsikret)

### TEKNISKE SPECIFIKATIONER

SWL / max. belastning	1300 kg
Lad dimensioner	1880 x 700 mm / 2,680 x 700 mm
Lad højde	600 - 900 mm
Total længde	2850 mm
Total længde (leveret)	2100 mm
Hjulbase	1438 mm
Forlængelse af styrepind	220 mm
Frihøjde	135 mm
Hæve/sænke ladet	10 sek.
Kørehastighed	Hævet lad = 1 kmh / Sænket lad = 5 kmh
Driftstid	Cirka 8 timer
Venderadius	3,1 m
Ladestrøm	110V / 230V
Egenvægt	450 kg



LØFTEKAPACITET  
**OP TIL 1300 KG**



LØFTEHØJDE  
**OP TIL 90 CM**



ST 1300 Trolley har et styrehåndtag, der gør det nemt at manøvrere.





## SL 400 SKY LIFTER RT

LØFTER OP TIL 400 KG

SL 400 RT er en fleksibel elektrisk manipulator, der kan monteres på bl.a. teleskoplæssere og kraner. Liften kan dreje 350 grader uden stop, hvilket gør den perfekt til vanskelige installationer under overhæng eller i skrå vinkler. Selve liften er fjernstyret så selve montagen sker sikkert og præcist.

SL 400 Sky Lifter RT har en trådløs fjernbetjening. Derfor har operatøren fuld frihed til at placere med det bedste udsyn til monteringen.



FORLÆNGELSE AF ARM  
**OP TIL 385 MM**



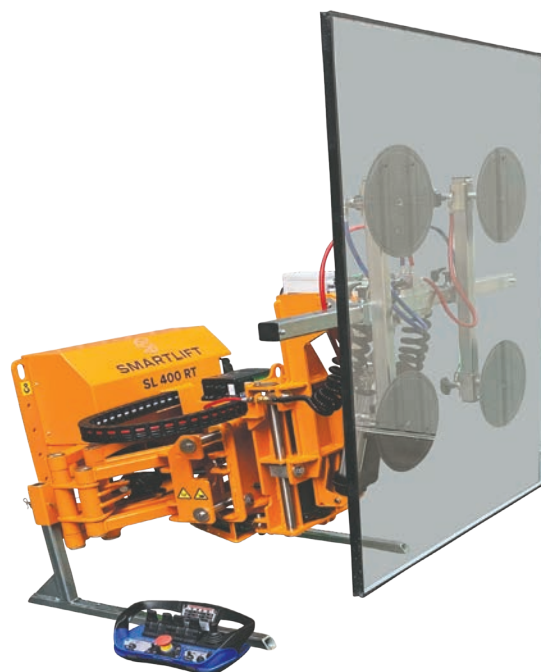
LØFTEKAPACITET  
**OP TIL 400 KG**



MONTERES PÅ TELESKOPLÆSSERE  
OG KRANER FOR MAKSIMAL HØJDE

### TEKNISKE SPECIFIKATIONER

Løftekapacitet arm ind/ud	400 kg
Løftehøjde	Afhænger af værtsmaskinen
Udskud af arm	385 mm
Kip	Afhænger af værtsmaskinen
Sideforskydning	200 + 300 mm
Ladestrøm	230 V / 110V
Opladningstid	Cirka 4 timer
Batteri	24V, 20Ah Li-Ion
Driftstid pr. opladning	Op til 8 timer
Sugekopper	4 x Ø300 mm
Egenvægt	360 kg



# UDSTYR











■ Vælg det udstyr du har brug for

BYG DIN SMARTLIFT FRA FABRIKKEN

	SL 208 Indoor	SL 280 Indoor	SL 380 Indoor	SL 580 Indoor	SL 309 Outdoor	SL 409 Outdoor	SL 609 Outdoor	SL 1009 Outdoor
Skumfyldte dæk	-	-	-	-	Standard	Standard	Standard	Standard
Elektronisk nøgle	■	■	■	■	NA	■	■	■
Hvide dæk (afsmitningsfri)	■	■	■	■	■	■	■	-
Specialfarve	■	■	■	■	■	■	■	■
Trådløs fjernkontrol	■	■	■	■	■	■	■	Standard
Manuel forlængelse (High Lifter-HL)	-	-	■	NA	NA	■	■	-
Elektrisk forlængelse (High Lifter-HLE)	-	-	-	NA	Standard	■	■	Hydraulisk
Elektrisk roterende åg (RT)	-	-	-	NA	NA	■	■	Hydraulisk

## TILBEHØR

Der findes et stort udvalg af tilbehør til din Smartlift, og her ser du de mest populære typer. For mere information besøg: [www.smartlift.com](http://www.smartlift.com)

	Transportrampe	Alu-ramper i forskellige størrelser til brug inde og ude.		Flexolink	Flexibelt led til buet glas. Til sugeskopper op til Ø300 mm - og op til 12° kurve.
	Sugekop-dække	Forlæng sugeskoppernes levetid.		Sugekopholdere	Justerbart fæste med 200 mm forlænger.
	Løftkroge	Løftkroge til 400, 600 eller 800 kg.		Dobbelte sugeskopholdere	Justerbart dobbelt fæste, til ovale sugeskopper. 200 mm justering til buet glas.
	SPK sugeskopper	Passer til PAROC og port-elementer med ujævn overflade. Gummiet kan udskiftes.		Forlænger	Sugepropforlænger. Passer til elementer med forskellige niveauer.
	Pallegaffel	Findes til forskellige modeller. Maksimal løftekapacitet på 300, 500 eller 700 kg.		Trådløs fjernbetjening (lille)	Til udvalgte modeller.

””

Ergonomien er fantastisk ved en Smartlift. Jeg arbejder hver dag mellem kl. 6 og 19, og selv efter en lang arbejdsdag har jeg ikke ondt i kroppen, fordi Smartliften klarer alle de tunge løft under vinduesmontagen.

– Martin Vestergaard, tømrer.



Tømrervirksomheden DN Tømrer A/S bruger to SL 208 Indoor til vinduesmontagen på det ambitiøse byudviklingsprojekt Frederiksbro Etape 2. Det er en helt ny bydel i Hillerød med 1300 boliger, og det er ét af de største boligprojekter i Danmark.



N.A. Christensensvej 39  
7900 Nykøbing Mors  
Danmark

P +45 9772 2911  
E [smart@smartlift.com](mailto:smart@smartlift.com)  
W [www.smartlift.com](http://www.smartlift.com)