

PRODUKTE

INTELLIGENTE VAKUUM

# HEBE LÖSUNG



SMARTLIFT

# DIE SICHERE WAHL

## SMARTER ARBEITEN

Mit einem Smartlift kann ihr Team schneller und sicherer arbeiten. Minimieren Sie die Gefahr vor Verletzungen durch schwere Hebearbeiten und erleben Sie, wie Sie Glasscheiben um bis zu 50% schneller installieren können.

Bei Hochbauprojekten können erhebliche Einsparungen erzielt werden, da keine großen Krane außerhalb des Gebäudes aufgestellt werden müssen. Glaselemente können einfach von innen aus dem Gebäude installiert werden. Optimieren Sie Ihre Logistik, indem Sie Glasscheiben bereits in einer frühen Bauphase in jedem Stockwerk platzieren.

## DIE ERSTE WAHL BEI PROFIS

Unsere Kunden können sich sicher sein, dass wir noch lange dabei sein werden. Unser fortwährender Fokus macht uns zu Experten im Bereich der Vakuumrobotertechnologie. Aber damit noch nicht genug:

Wir wissen, wieviel rasch und zielgerichtet ausgeführter Kundendienst wert ist. Wenn Sie einen Smartlift besitzen, werden wir unser Bestes geben, dass Ihnen keine längeren Arbeitsunterbrechungen entstehen, indem wir Wartungen und Reparaturen bei Ihnen vor Ort ausführen.

**Smartlift wird in Dänemark entwickelt und hergestellt.**

## SICHERER ARBEITEN

Die Vision von Smartlift ist Unfälle durch den intelligenten Einsatz sicherer und effizienter Aufzüge zu verhindern.

Daher wird Smartlift von Profis auf der ganzen Welt als die sichere Wahl geschätzt.

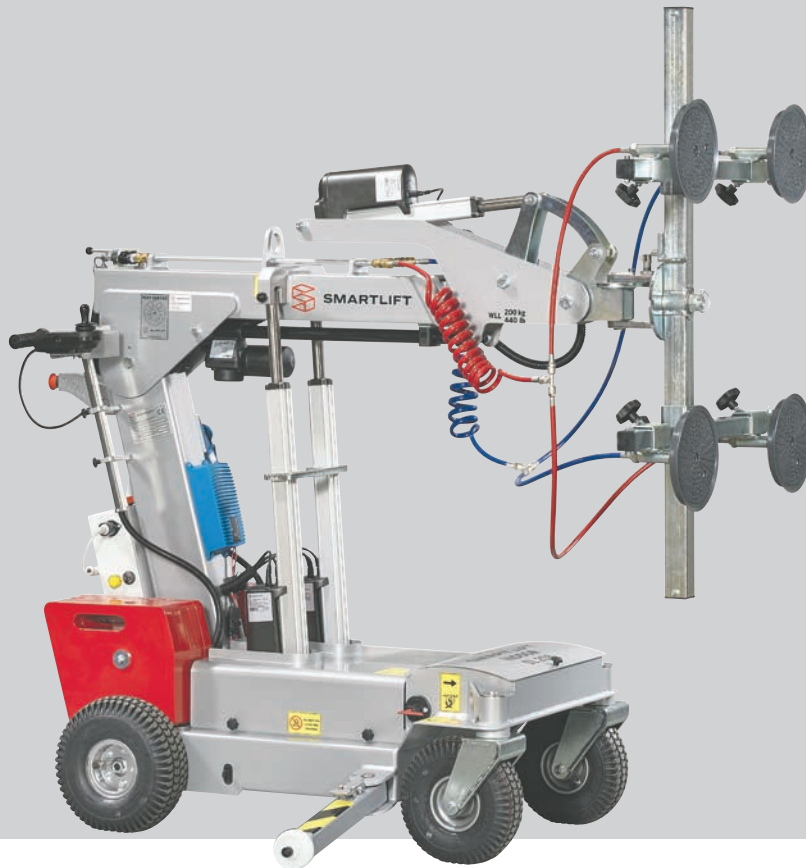
## KEINE EMISSIONEN

Smartlift Vakuumheber werden batteriebetrieben und emittieren keine Emissionen.



ZERO EMISSION





## FOKUS

**Joystick Steuerung:**  
Dieser Lift kann mit dem Joystick um die eigene Achse gedreht werden.



## SL 208 INDOOR

HUBKAPAZITÄT: BIS ZU 200 KG

Der SL 208 Indoor ist der kompakteste und wendigste Lift auf dem Markt. Dank der einfachen Steuerung per Joystick und der Unterstützung von zwei leistungsstarken 1.200-W-Elektromotoren kann sich dieser Glasroboter um seine eigene Achse drehen. Ideal für beengte Bereiche und industrielle Zwecke.

Die Gesamtlänge dieses Glasroboters beträgt nur 166 Zentimeter und ermöglicht das Betreten von Hebezeugen auf Baustellen.



WENDEKREIS  
**NUR 88 CM**



HUBHÖHE  
**BIS ZU 265 CM**



Äußerst wendig dank  
Joystick Steuerung

### TECHNISCHE DATEN

Hubkapazität Arm ein-/ausgefahren	200 / 150 kg
Hubhöhe	2.650 mm
Reichweite bei ausgefahrenem Arm	500 mm
Neigung aus horizontaler Position	54° hinten / 100° vorne
Seitliche Verschiebung	-
Ladestrom	230 V / 110 V
Ladedauer	Etwa 8 Std
Batterie (2 x 12 V)	2 x 70 Ah
Betriebsdauer	Bis zu 10 Std
Hinterradantrieb	2 x 1.200 W DC
Bremse	Elektromagnetisch
Saugteller	4 x Ø 200 mm
L x B x H	1670 x 720 x 1280 mm
Eigengewicht	480 kg



## FOKUS

**Lenkgriff:**

Die meisten Smartlifte sind mit einem intuitiven und ergonomischen Fahrgriff ausgestattet.



## SL 280 INDOOR

HUBKAPAZITÄT: BIS ZU 280 KG

Der SL 280 Indoor ist ein kompakter Glasroboter mit mehr Hubkraft. Das Besondere an diesem Lift ist das schmale Rahmenprofil von nur 62 cm - ideal für enge Räume. Wahrscheinlich der derzeit flachste Innenverglasungsroboter auf dem Markt, der keine Kompromisse bei Leistung und Präzision eingeht. Die Hubhöhe beträgt bis zu 270 cm. Der Hinterradantrieb macht den Lift sehr wendig.

Der Lift kann die Last um +/- 10 cm seitlich verschieben, um mehr Flexibilität zu erreichen. Ein schönes Feature, wenn in Gebäuden oder in einer Produktionsstätte wenig Platz zur Verfügung steht.



SEITLICHE VERSCHIEBUNG  
**BIS ZU 10 CM**



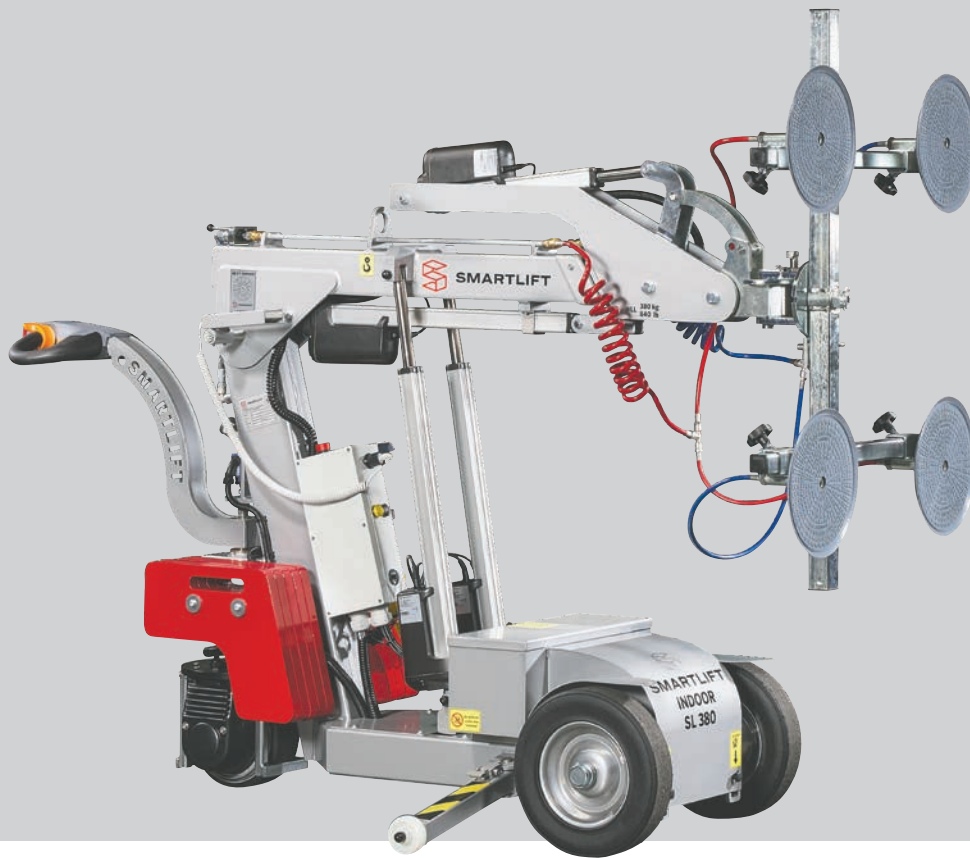
HUBHÖHE  
**BIS ZU 275 CM**



Mehr Hubkraft in einem kompakten Gehäuse

### TECHNISCHE DATA

Hubkapazität Arm ein-/ausgefahren	280 / 160 kg
Hubhöhe	2.750 mm
Reichweite bei ausgefahrenem Arm	500 mm
Neigung aus horizontaler Position	49° hinten / 104° vorne
Seitliche Verschiebung	100 mm / 4 in.
Ladestrom	230 V / 110 V
Ladedauer	Etwa 8 Std
Batterie (2 x 12 V)	2 x 62 Ah
Betriebsdauer	Bis zu 10 Std
Hinterradantrieb	700 W DC
Bremse	Elektromagnetisch
Saugteller	4 x Ø 300 mm
L x B x H	2170 x 630 x 1330 mm
Eigengewicht	490 kg



## FOKUS

**Fernbedienung:**

Alle elektrischen Smartlifte verfügen über eine kabelgebundene Fernbedienung zum Einstellen von Arm und Joch.



## SL 380 INDOOR

HUBKAPAZITÄT: BIS ZU 380 KG

Der SL 380 Indoor ist unsere mittelgroße Variante für den Innenbereich und um 20 cm zu beiden Seiten versetzbar, um bei der Installation höhere Flexibilität zu gewährleisten. Dank des Hinterradantriebs ist der Lift äußerst manövrierfähig.



SEITLICHE VERSCHIEBUNG  
**BIS ZU 10 CM**



HUBHÖHE  
**BIS ZU 265 CM**



Der SL 380 Indoor bietet hohe Hubkraft und ist trotzdem flexibel in beengten Bereichen einsetzbar.

### TECHNISCHE DATA

Hubkapazität Arm ein-/ausgefahren	380 / 210 kg
Hubhöhe	2.650 mm
Reichweite bei ausgefahrenem Arm	500 mm
Neigung aus horizontaler Position	49° hinten / 105° vorne
Seitliche Verschiebung	100 mm
Ladestrom	230 V / 110 V
Ladedauer	Etwa 8 Std
Batterie (2 x 12 V)	2 x 62 Ah
Betriebsdauer	Bis zu 10 h
Hinterradantrieb	700 W/DC
Bremse	Elektromagnetisch
Saugteller	4 x Ø 300 mm
L x B x H	2270 x 680 x 1330 mm
Eigengewicht	530 kg



## FOKUS

**Sicherheit zuerst:**

In jedem Smartlift sind mehrere Sicherheitsfunktionen eingebaut um Überlastung und Unfälle zu verhindern.

**Modelle:**

High Lifter  
High Lifter Electric  
High Lifter Electric RT (HLE RT)

## SL 580 INDOOR

HUBKAPAZITÄT: BIS ZU 580 KG

Unser stärkster Glasroboter der Indoor-Reihe. Er schafft mehr als eine halbe Tonne. Gebaut für das Arbeiten in Innenräumen hantiert er große Glasscheiben, schwere Türen oder Paneele mit äußerster Präzision.

Der Hinterradantrieb macht den Lift auf engstem Raum sehr wendig. Der SL 580 ist ein erstklassiger Kandidat auch für den industriellen Einsatz.



SEITLICHE VERSCHIEBUNG  
**BIS ZU 10 CM**



HUBHÖHE  
**BIS ZU 240 CM**

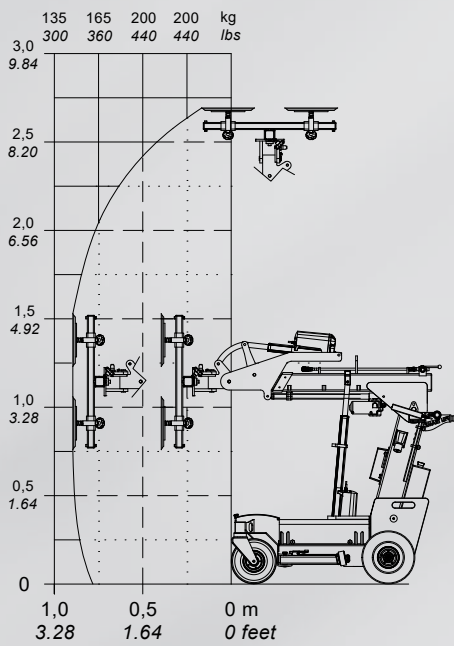


Unser leistungsstärkster Lift für den Einsatz im Innenbereich

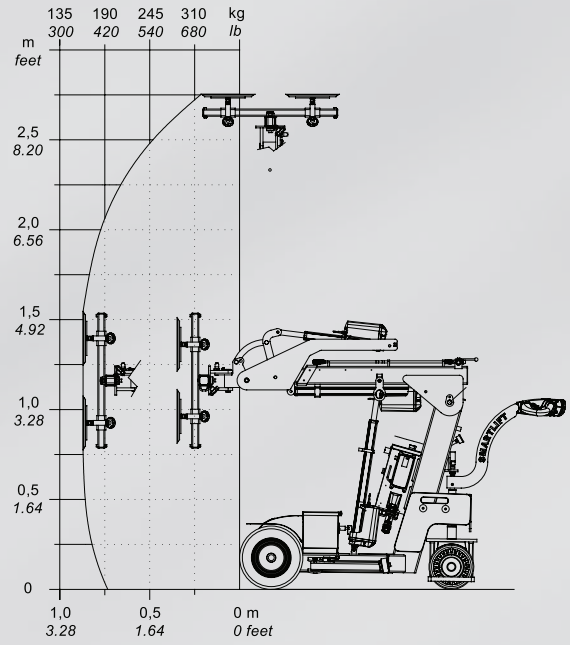
### TECHNISCHE DATEN

Hubkapazität Arm ein-/ausgefahren	580 / 280 kg
Hubhöhe	2.400 mm
Reichweite bei ausgefahrenem Arm	500 mm
Neigung aus horizontaler position	43° nach hinten / 105° vorne
Seitliche Verschiebung	100 mm
Ladestrom	230 V / 110 V
Ladedauer	Etwa 8 Std
Betriebsdauer	Bis zu 10 Std
Hinterradantrieb	1000 W DC
Bremse	Elektromagnetisch
Saugteller	4 x Ø 400 mm
L x B x H	2390 x 780 x 1390 mm
Eigengewicht	690 kg

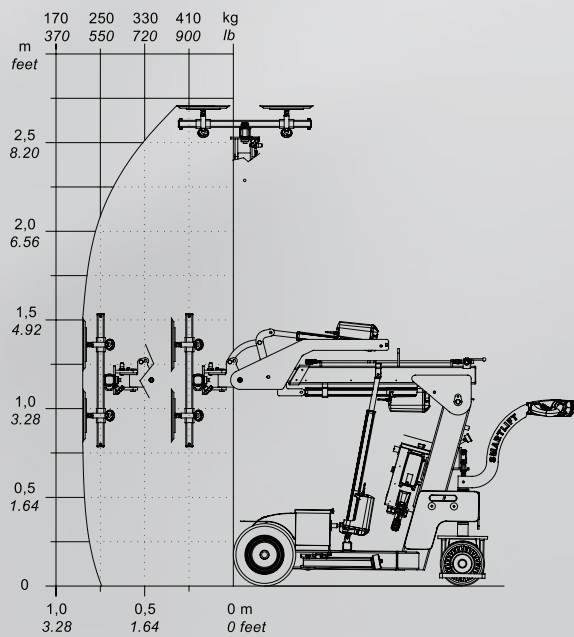
## SL 208 INDOOR



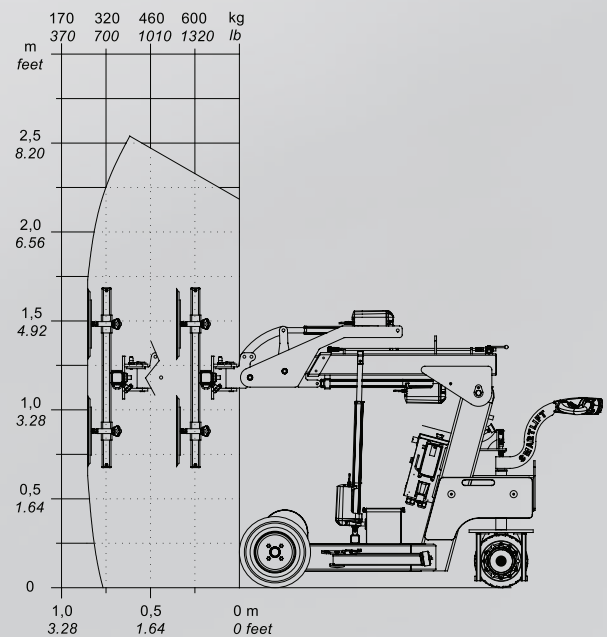
## SL 280 INDOOR



## SL 380 INDOOR



## SL 580 INDOOR



## SL 309 OUTDOOR



## SL 1009 OUTDOOR







**FOKUS**

- 1. Klappbare Deichsel:** Die Deichsel lässt sich beim Transport einfach einklappen.
- 2. Max. Verdichtung:** Entfernen Sie das Vakuumjoch und ziehen Sie den Arm zurück.

## SL 309 OUTDOOR

HUBKAPAZITÄT: BIS ZU 350 KG

Der Smartlift SL 309 Outdoor Glasroboter ist die neueste Ergänzung der Smartlift Produktlinie und bietet eine leistungsstarke Kombination aus Größe und Kapazität. Diese beeindruckende Maschine kann bis zu 350 kg heben, mit einer Hubhöhe von bis zu 3,07 Metern, was sie perfekt für Verglasungsprojekte im Außenbereich verschiedener Größen macht. Darüber hinaus kann der SL 309 auf nur 1,435 Meter Länge und 1,41 Meter Höhe kompaktiert werden, sodass er für einen mühelosen Transport problemlos in einen standard Bauaufzug passt. Der kleine Wenderadius des SL 309 von nur 90 cm erleichtert das Manövrieren auf engstem Raum und macht ihn zur idealen Wahl für jedes Verglasungsprojekt im Innen- und Außenbereich.

### TECHNISCHE DATEN

Hubkapazität Arm ein-/ausgefahren	350 / 170 kg
Hubhöhe	3,070 mm
Reichweite bei ausgefahrenem Arm	600 mm
Neigung aus horizontaler Position	35° hinten / 135° vorne
Seitliche Verschiebung	100 mm
Ladestrom	230 V / 110 V
Ladedauer	Etwa 10 Std.
Akkupack	Bis zu 10 Std.
Vorderradantrieb	1500 W DC
Saugteller	4 x Ø300 mm
L x B x H	1690 x 820 x 1410 mm
Eigengewicht	620 kg



HUBHÖHE  
**BIS ZU 307 CM**



WENDEKREIS  
**NUR 90 CM**



Navigiert problemlos durch enge Räume und passt in kleine Bauaufzüge. Eine beeindruckende Kombination aus Größe und Kapazität.

# SL 408 / 409 OUTDOOR





**FOKUS**  
**Elektrisch rotierendes Joch:** Arm und Joch stufenlos und dreidimensional bewegbar.

**Modell:**  
 High Lifter (HL)  
 High Lifter Electric (HLE)  
 High Lifter Electric RT (HLE RT)

## SL 409 OUTDOOR

HUBKAPAZITÄT: BIS ZU 430 KG

Der neue SL 409 HLE RT erspart Ihnen die Kosten für zusätzliche Hände für die Montage von Elementen wie Glas, Fenstern, Granit, Marmor und Stahl und er braucht nie einen freien Tag. SL 409 hat viele Vorteile:

- Das Vakuumsystem wird ferngesteuert
- Position für wiederholte Montage speichern
- X/Y-Bewegung: Die geradlinige Bewegung ist leicht zu kontrollieren und verhindert Schäden durch versehentliches Anstoßen bei der normalen Kurvenbewegung
- Diebstahlschutz, Geofencing und Ferndiagnose via das eingebaute Trackunit IoT-Gerät
- Sicherheitsvorrichtungen



REICHWEITE BEI AUSGEFAHRENEM ARM  
**BIS ZU 120 CM**



HUBHÖHE  
**BIS ZU 365 CM**

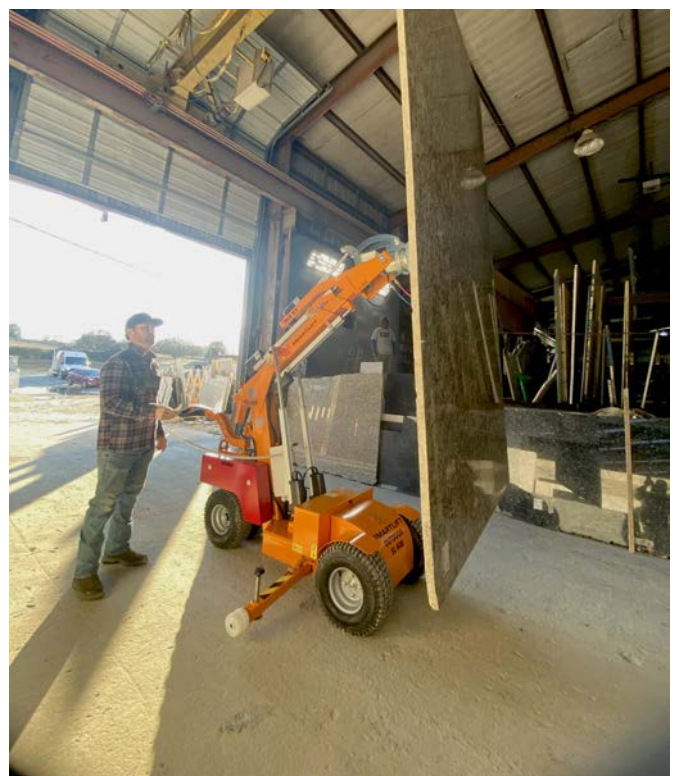


Stark, robust und flexibel

### TECHNISCHE DATEN

Modell	SL 409 Outdoor	SL 409 Outdoor HL	SL 409 Outdoor HLE	SL 409 Outdoor HLE RT
Hubkapazität Arm ein-/ausgefahren	430 / 200 kg	430 / 100 kg	430 / 100 kg	430 / 100 kg
Hubhöhe	3.100 mm	3.650 mm	3.650 mm	3.650 mm
Reichweite bei ausgefahr. Arm	600 mm	600+600 mm	600+600 mm	600+600 mm
Neigung aus horizontaler Position	53° hinten/131° vorne	53° hinten/131° vorne	53° hinten/131° vorne	35° hinten/106° vorne
Seitliche Verschiebung	100 mm	100 mm	100 mm	100 mm
Ladestrom	230 V / 110 V	230 V / 110 V	230 V / 110 V	230 V / 110 V
Ladedauer	Etwa 10 Std	Etwa 10 Std	Etwa 10 Std	Etwa 10 Std
Betriebsdauer	Bis zu 10 Std	Bis zu 10 Std	Bis zu 10 Std	Bis zu 10 Std
Vorderradantrieb	1500 W AC	1500 W AC	1500 W AC	1500 W AC
Saugteller	4 x Ø 300 mm	4 x Ø 300 mm	4 x Ø 300 mm	4 x Ø 300 mm
L x B x H	2500x820x1390 mm	2600x820x1400 mm	2590x820x1430 mm	2590x820x1430 mm
Eigengewicht	700 kg	710 kg	720 kg	730 kg

# SL 608 / 609 OUTDOOR





**FOKUS**

- 1. Funkfernbedienung:** Mit extra Funktionen für eine einfache und präzise Montage.
- 2. Elektrisch rotierendes Joch:** Arm und Joch stufenlos und dreidimensional bewegbar.




**Modelle:**  
 High Lifter (HL)  
 High Lifter Electric (HLE)  
 High Lifter Electric RT (HLE RT)

## SL 609 OUTDOOR SERIES

HUBKAPAZITÄT: BIS ZU 600 KG

Die SL 609 HLE RT Outdoor bietet eine große Auswahl an neuen und verbesserten Funktionalitäten; ausgelegt auf maximale Effizienz, Benutzerfreundlichkeit und Arbeitsplatzsicherheit:

- Eine gerade Auf-Ab-Bewegung; Nicht in einer Kurve, sondern in einer präzisen und geraden Bewegung, die Zeit spart und eine schnelle Montage gewährleistet
- Ferngesteuertes Vakuumsystem
- Schnell Betrieb mit erhöhter Geschwindigkeit beim Heben und Neigen
- Position für wiederholte Montage speichern und abrufen
- IoT-Gerät für Diebstahlschutz, Ortung und Flottenmanagement



REICHWEITE BEI AUSGEFAHREMEM ARM  
**BIS ZU 160 CM**



HUBHÖHE  
**BIS ZU 425 CM**



Max. Effektivität, Benutzerfreundlichkeit und Sicherheit

### TECHNISCHE DATEN

Modell	SL 609 Outdoor HL	SL 609 Outdoor HLE	SL 609 Outdoor HLE RT
Hubkapazität Arm ein-/ausgefahren	600 / 170 kg	600 / 170 kg	600 / 150 kg
Hubhöhe	4.150 mm	4.150 mm	4.250 mm
Reichweite bei ausgefahrenem Arm	700+900 mm	700+900 mm	700 + 900 mm
Neigung aus horizontaler Position	36° hinten / 114° vorne	36° hinten / 114° vorne	32° hinten / 83° vorne
Seitliche Verschiebung	100 mm	100 mm	100 mm
Ladestrom	230 V / 110 V	230 V / 110 V	230 V / 110V
Ladedauer	Etwa 10 Std	Etwa 10 Std	Etwa 10 Std
Betriebsdauer	Bis zu 10 Std	Bis zu 10 Std	Bis zu 10 Std
Vorderradantrieb	1500 W AC	1500 W AC	1500 W AC
Saugteller	4 x Ø400 mm	4 x Ø400 mm	4 x Ø400 mm
L x B x H	2790x830x1510/1540 mm	2790x830x1510/1540 mm	2900x830x1540 mm
Eigengewicht	930 kg	940 kg	950 kg



FOKUS

- 1. Hydraulisch rotieren-des Joch:** Joch und Last stufenlos und dreidimensional bewegbar.
- 2. Informationsdisplay:** Zeigt Batteriestatus, Vakuumdruck und Belastung an.



## SL 1009 OUTDOOR

HUBKAPAZITÄT: BIS ZU 1.000 KG

Der SL1009 Outdoor kombiniert maximale Hubkapazität mit hoher Reichweite. IoT ist integriert, und Sie können Ihre Maschine jetzt über eine App verfolgen und Pannen können online von Smartlift Technikern behoben werden. Die Maschine wird jetzt nach Bedarf gesteuert, d. h. die Hydraulik-Pumpen laufen je nachdem, wie langsam oder schnell Sie den Arm bewegen. Dies gewährleistet sanftere Bewegungen.

Vorteile mit CANbus und Trackunit IoT:

1. Schnelle Abhilfe von Maschinenstopp per Ferndiagnose mit Trackunit
2. Akkulaufzeit um 1 Stunde verlängert
3. Verbesserte Sicherheit und einfache Bedienung durch Vakuumfreigabe auf der Fernsteuerung

### TECHNISCHE DATEN

Hubkapazität Arm ein-/ausfahren	1.000 / 280 kg
Hubhöhe	4.650 mm
Reichweite bei ausgefahrenem Arm	2 x 830 mm
Neigung aus horizontaler Position	44° hinten / 80° vorne
Seitliche Verschiebung	100 mm
Ladestrom	230 V / 110 V
Ladedauer	Etwa 8 Std
Akkupack	4 x 134 Ah AGM
Betriebsdauer	Bis zu 10 Std
Vorderradantrieb	2500 W AC
Saugteller	6 x Ø 400 mm
L x B x H	3320 x 1020 x 1570 mm
Eigengewicht	1.480 kg



REICHWEITE BEI AUSGEFAHRENEM ARM  
**BIS ZU 166 CM**

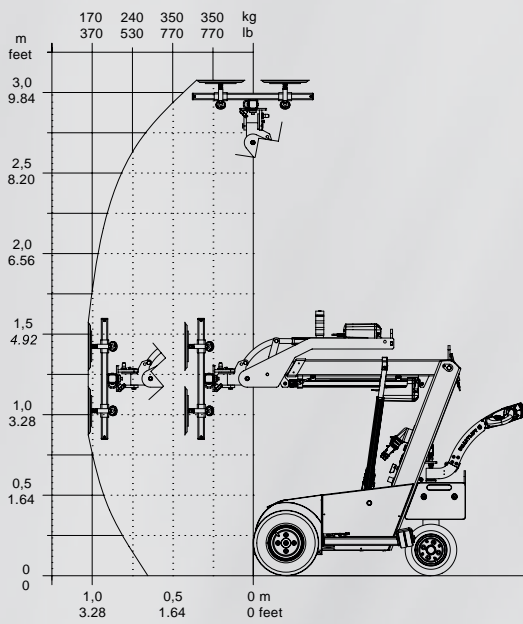


HUBHÖHE  
**BIS ZU 465 CM**

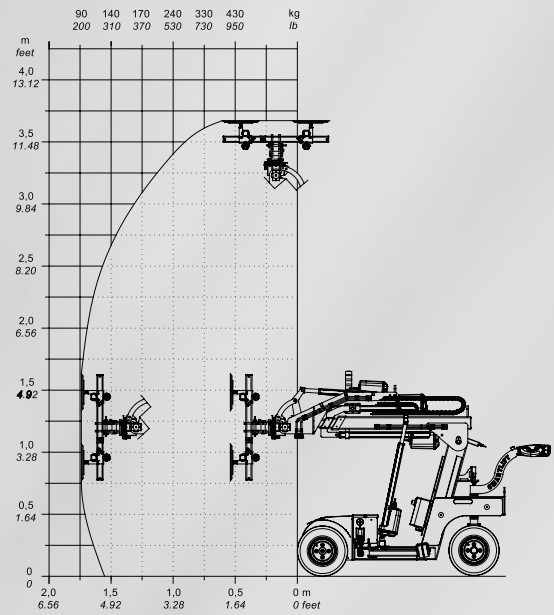


Einschließlich 3 Jahre Trackunit  
Abonnement

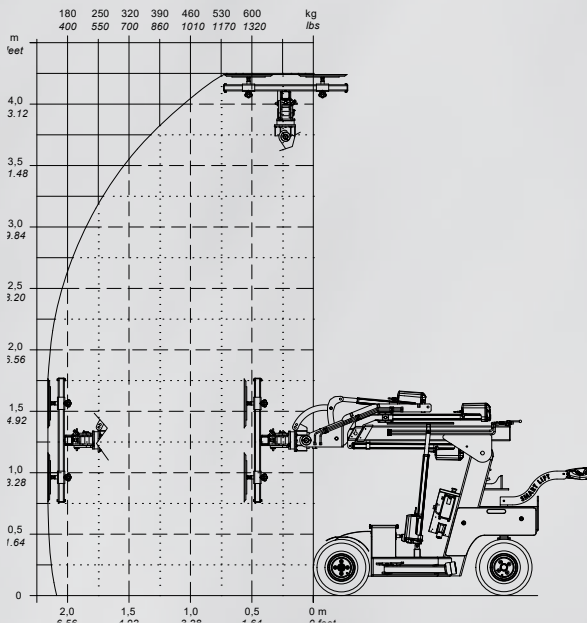
## SL 309 OUTDOOR



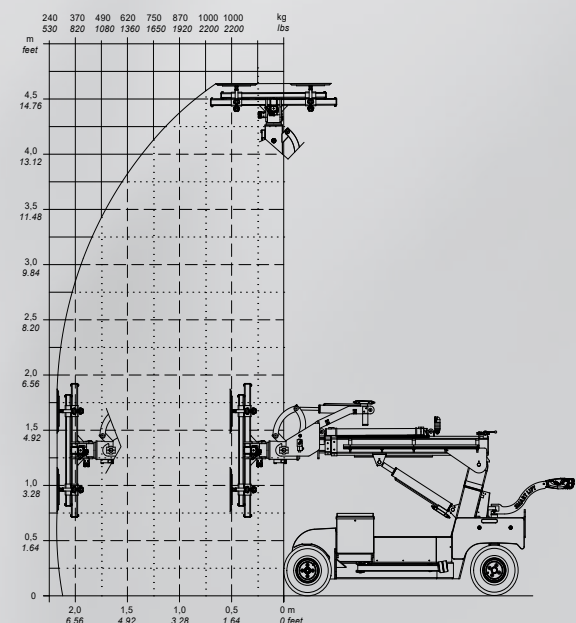
## SL 409 OUTDOOR (HIGH LIFTER ELECTRIC RT)



## SL 609 OUTDOOR (HIGH LIFTER ELECTRIC RT)



## SL 1009 OUTDOOR





## ST 1300 TROLLEY

HUBKAPAZITÄT: BIS ZU 1.300 KG

Ein robuster und selbstfahrender Transportwagen für Gipskartonplatten und andere Baumaterialien. Der Smart Trolley verfügt über einen elektrischen Lifter, der sich bis zu 90 cm über dem Boden erstreckt. Daher kann er als flexible Werkbank auf der Baustelle für eine bessere Ergonomie verwendet werden. Der Wagen hat auch zwei Seitentaschen, die mit einem Gabelstapler zwischen den Etagen eines Gebäudes angehoben werden können.

- Vorwärts/rückwärts selbstfahrend
- Qualitätslager
- Einzeldradaufhängung
- Pannenfremde Reifen
- Anzeige für niedrigen Batteriestand
- Schutzklasse IP65: staub- und feuchtigkeitsresistent

### TECHNISCHE DATEN

Sichere Arbeitslast / Nennlast	1.300 kg
Bodenmaße	1.880 x 700 mm
Bodenhöhe	600-890 mm
Gesamtlänge	2.850 mm
Gesamtlänge (Versand)	2.100 mm
Radstand	1.438 mm
Erweiterung – Griff	220 mm
Bodenfreiheit	140 mm
Boden anheben/absenken	10 Sek / 8 Sekunden
Fahrgeschwindigkeit	Boden angehoben = 1 km/Std Boden abgesenkt = 6 km/Std
Betriebsdauer	Etwa 8 Std
Wendekreis	3,1 m
Ladegerät mit Batterieanzeige	110 V / 230 V integriert
Eigengewicht	450 kg



HUBKAPAZITÄT  
**BIS ZU 1300 KG**



HUBHÖHE  
**BIS ZU 90 CM**



ST 1300 Trolley ist mit einem intuitiven und ergonomischen Fahrgriff ausgestattet.





## SL 400 SKY LIFTER RT

HUBKAPAZITÄT: BIS ZU 400 KG

Der SL 400 Sky Lifter RT ist ein flexibler elektrischer Manipulator, der unter anderem auf Teleskopladern und Kränen montiert werden kann. Dieser Lift lässt sich ohne Stopp um 350 Grad drehen, was ihn perfekt für schwierige Installationen unter Überhängen oder bei schrägen Winkeln macht.

Der Lift selbst wird ferngesteuert, sodass die Montage auf sichere und äußerst präzise Weise erfolgt.



REICHWEITE BEI AUSGEFAHRENEM ARM  
**BIS ZU 385 MM**



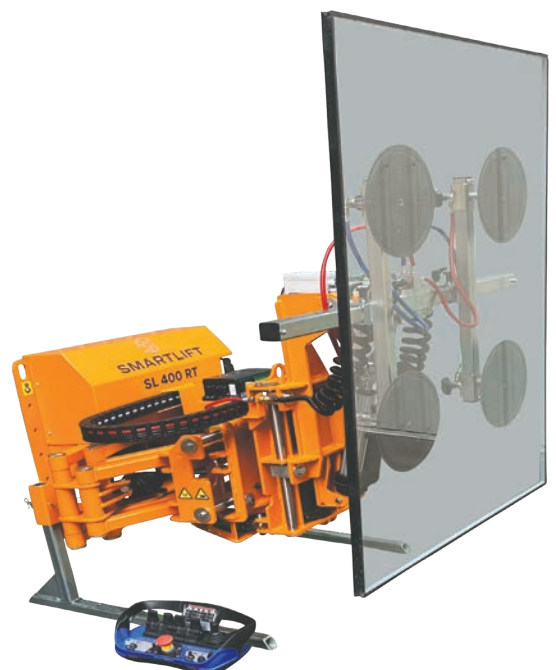
HUBKAPAZITÄT  
**BIS ZU 400 KG**



Kann auf einem Teleskoplader installiert werden, um maximale Reichweite zu gewährleisten

### TECHNISCHE DATEN

Hubkapazität Arm ein-/ausfahren	400 kg
Hubhöhe	- (abhängig vom übergeordneten Modell)
Reichweite bei ausgefahrenem Arm	385 mm
Neigung aus horizontaler Position	- (abhängig vom übergeordneten Modell)
Seitliche Verschiebung	200 + 300 mm
Ladestrom	230 V / 110 V
Integriertes Ladegerät	Nein
Ladedauer	Etwa 4 Std
Batterie	24 V, 20 Ah Li-Ion
Betriebsdauer	Bis zu 8 Std
Saugteller	4 x Ø 300 mm
Eigengewicht	360 kg
Schutzklasse	IP 65



# WERKSOPTIONEN

■ Entscheiden Sie sich für die Optionen, die Sie benötigen

BAUEN SIE IHREN EIGENEN SMARTLIFT

	SL 208 Indoor	SL 280 Indoor	SL 380 Indoor	SL 580 Indoor	SL 309 Outdoor	SL 409 Outdoor	SL 609 Outdoor	SL 1009 Outdoor
Schaumgefüllte Reifen	-	-	-	-	Standard	Standard	Standard	Standard
Elektrischer Schlüsselschalter	■	■	■	■	-	■	■	■
Weißer abriebfester Reifen	■	■	■	■	■	■	■	-
Sonderfarbe	■	■	■	■	■	■	■	■
Funkfernbedienung	■	■	■	■	■	■	■	Standard
Zusätzliche manuelle Armverlängerung	-	-	■	-	-	■	■	-
Arm elektrisch ausfahrbar	-	-	-	-	Standard	■	■	Hydraulisch
Elektrisch rotierendes Joch	-	-	-	-	-	■	■	Hydraulisch

## AUSGEWÄHLTES ZUBEHÖR

Unten sehen Sie eine Auswahl der vielen Zubehörprodukte, die für Ihren Smartlift erhältlich sind. Nähere Informationen erhalten auf unserer Webseite oder bei Ihrem Händler vor Ort.



Fahrrampe

Aluminiumrampen in unterschiedlichen Größen für den Einsatz im Innen- und Außenbereich.



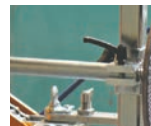
Flexolink

Flexible Gelenke für gewölbtes Glas. Für Saugteller von bis zu Ø 300 mm und einer Wölbung bis zu 12°.



Schutzabdeckung

Um die Saugteller zu schützen, wenn Sie einmal nicht im Einsatz sind.



Saugtellerhalter Flex

Verstellbare Saugtellerverlängerung mit 200 mm Auszugslänge.



Hebehaken

Kräftige Hebehaken für eine max. Last von bis zu 400, 600 bzw. 800 kg.



Doppelter Saugtellerhalter Flex

Einstellbare Doppelverlängerung. Um 200 mm verstellbar. Für gewölbte Glasscheiben.



SPK-Saugteller

Entwickelt für Paroc- und Torelemente mit unebener Oberfläche.



Verlängerungsstück

Saugtellerhalter Flex Für das Anbringen von Lasten mit mehreren Ebenen.



Palettengabel

Unterschiedliche Varianten für jedes Smartlift Modell. Max. Belastung von bis zu 300, 500 bzw. 700 kg.



Funkfernbedienung

Verfügbar für ausgewählte Smartlift Modelle.

”

Ein Smartlift hat eine hervorragende Ergonomie. Ich arbeite jeden Tag zwischen 6 und 19 Uhr, und auch nach einem langen Arbeitstag tut mir mein Körper nicht weh, weil der Smartlift das schwere Heben während der Fenstermontage bewältigt.

– Martin Vestergaard, Zimmerergeselle.



Die Zimmerei DN Tømmer A/S nutzt zwei Smartlifts des Modells SL 208 Indoor für die Fenstermontage beim ambitionierten Stadtentwicklungsprojekt Frederiksbro Etappe 2 in der dänischen Stadt Hillerød. Dieser brandneue Stadtteil von Hillerød mit 1300 Wohnungen zählt zurzeit zu den größten Wohnungsbauprojekten in Dänemark.



**Smartlift Deutschland GmbH**

Winterstraße 3 B  
50354 Hürth  
Deutschland

T +49 (0) 2233 805887-3  
E [mein@smartlift.com](mailto:mein@smartlift.com)  
W [www.smartlift.com](http://www.smartlift.com)