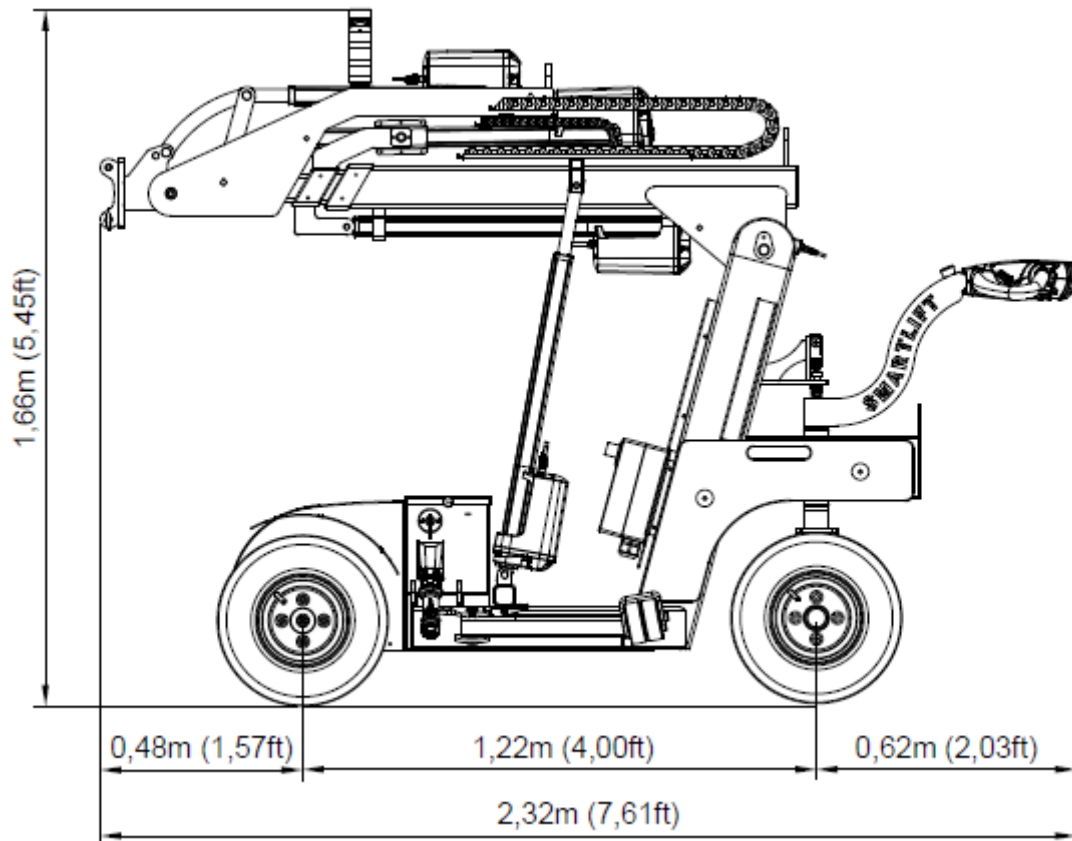
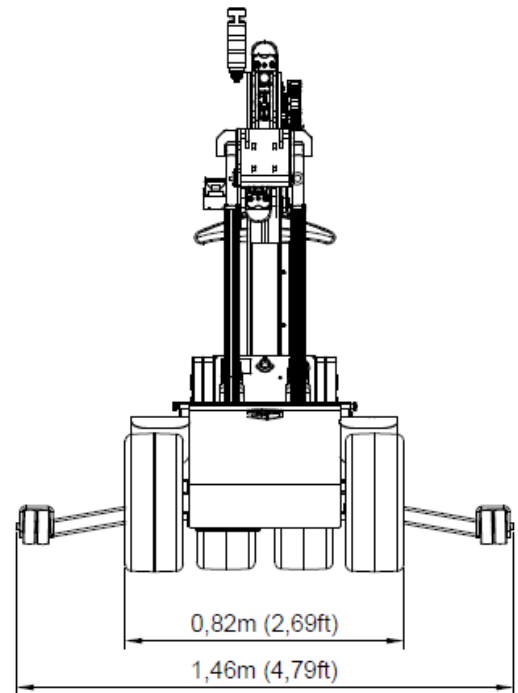


## SLI409 INDUSTRY HLE

### Technischen daten

Hubkapazität Arm ein-/ausgefahren	430/155kg
Hubhöhe	3,25m
Reichweite bei ausgefahrenem Arm	600+600mm
Neigung	53° Zurück / 131° vor
Seitliche Verschiebung	100mm
Ladestrom	230V / 110V
Ladedauer	Etwa 10 Std.
Betriebsdauer	Bis zu 10 Std.
Vorderradantrieb	1500W
Breite	0,82m
Eigengewicht	680kg



# Lastdiagramm

