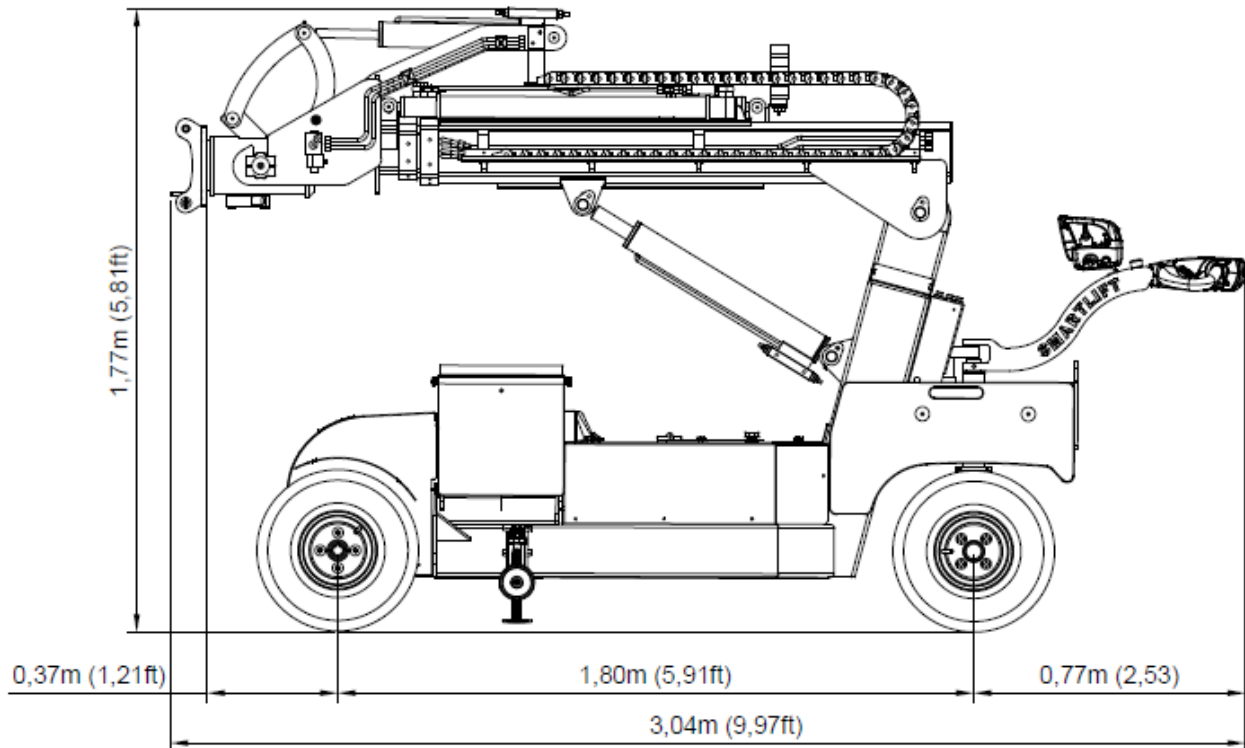
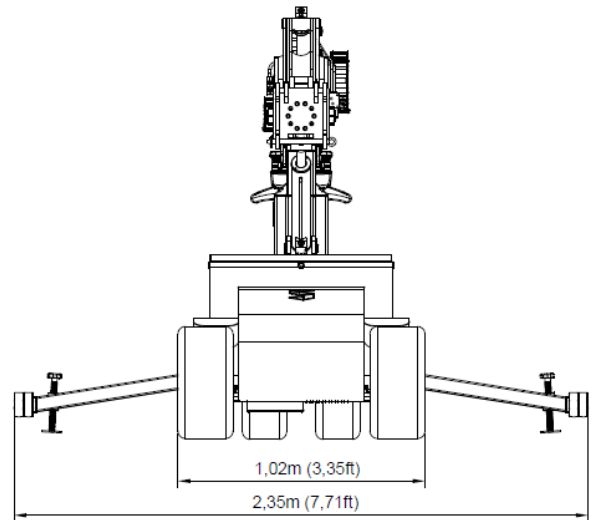


SLI1009 INDUSTRY

Tekniske specifikationer

Løftekapacitet arm ind/ud	1000/400kg
Løftehøjde	4,35m
Udskud af arm	830+830mm
Kip af åg	44° tilbage / 80° frem
Side-forskydning	100mm
Ladestrøm	230V / 110V
Opladningstid	Ca. 8 timer
Driftstid pr. opladning	Op til 10 timer
Forhjulstræk	2500W
Bredde	1,02m
Egenvægt	1410kg



Lastdiagram

