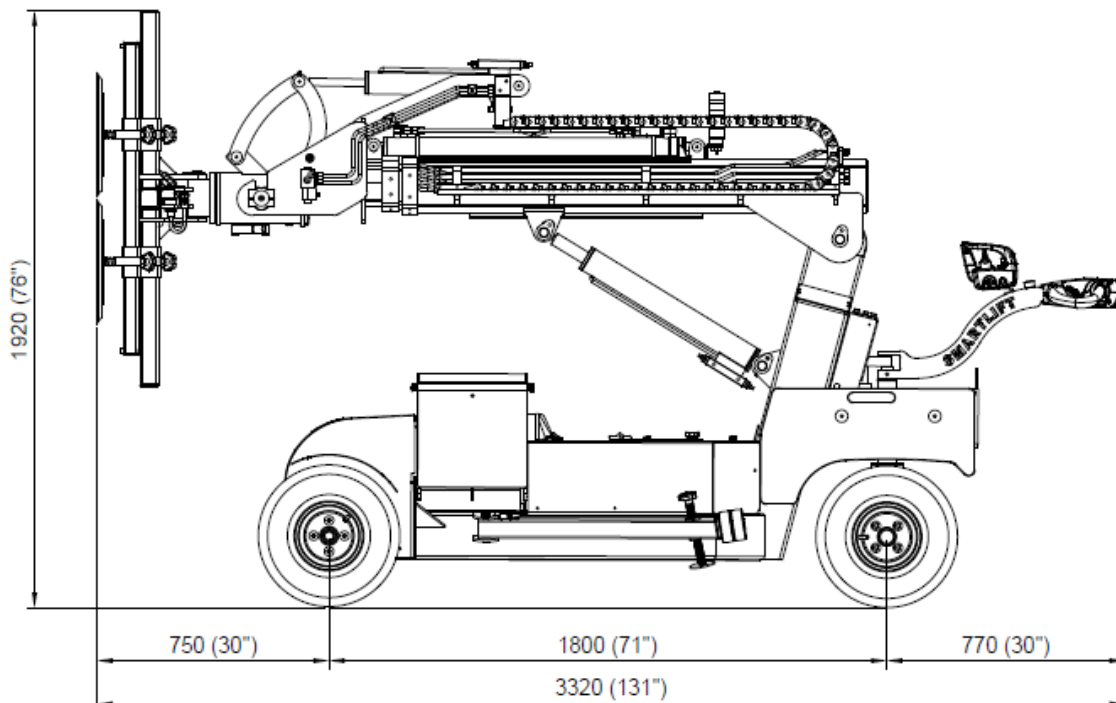
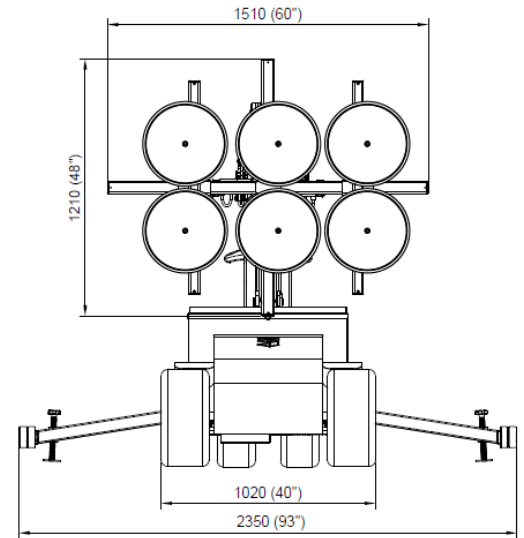


SL1009 OUTDOOR

Tekniska specifikationer

Lyftkåpa. arm in/ut	1000/280kg
Lyfthöjd	4650mm
Förlängning av armen	830+830mm
Tilta	44° bakåt / 80° framåt
Sidoförskjutning	100mm
Laddningsspänning	230V / 110V
Laddningstid	Ungefär 8 timmar
Driftperiod	Upp till 10 timmar
framhjulsdraft	2500W
Bredd	1020mm
Sugpropar	6xØ400mm
Tjänstevikt	1480kg



Lastdiagram

