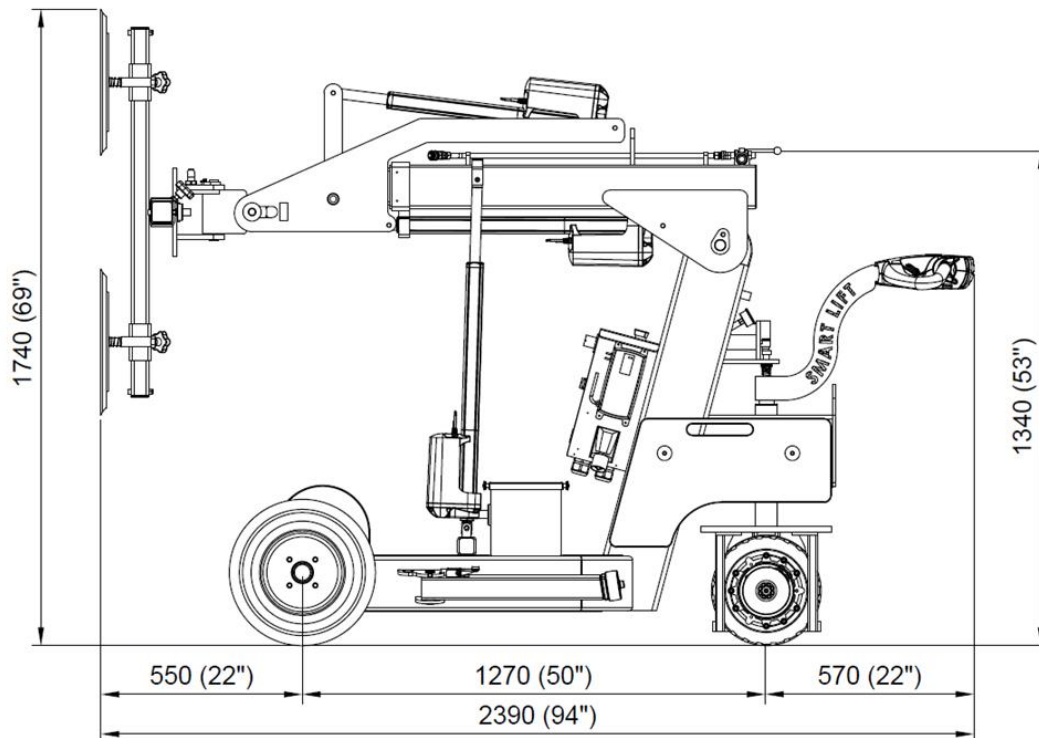
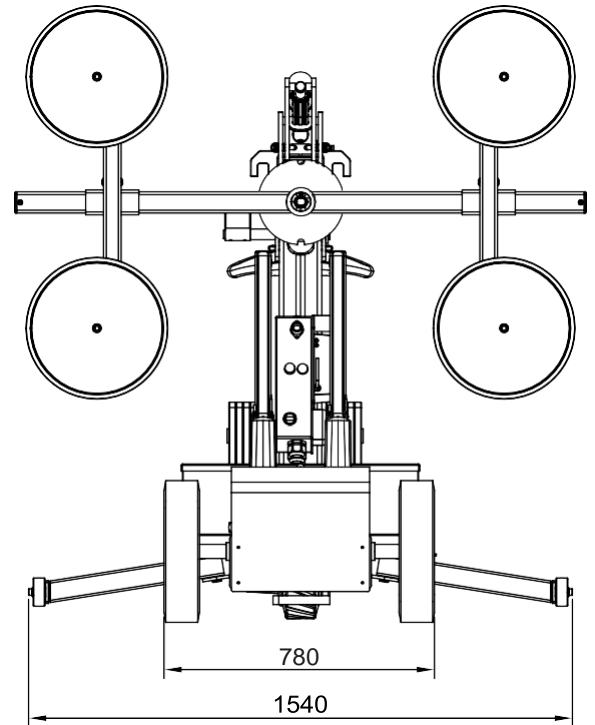


SL 580 INDOOR

Tekniska specifikationer

Lyftkåpa. arm in/ut	580/280kg
Lyfthöjd	2400mm
Förlängning av armen	500mm
Tilta	43° bakåt / 105° framåt
Sidoförskjutning	100mm
Laddningsspänning	230V / 110V
Laddningstid	Ungefär 8 timmar
Driftperiod	Upp till 10 timmar
Bakhjulsdrift	1000W
Bredd	780mm
Sugpropar	4 x Ø400mm
Tjänstevikt	690kg



Lyftdiagram

